

U.S.S. CONSTITUTION "OLD IRONSIDES"




The U.S.S. Constitution was the first ship commissioned by the United States Navy. The ship won the nickname of "Old Ironsides" when the cannon fire from the Lordly enemy, the Guerrière, "bounced off the Yankee frigate as if the sides were made of iron". During all her fighting days, not one enemy foot trod the decks of the Constitution and only the Stars and Stripes of a triumphant new nation flew overhead. Today, the U.S.S. Constitution still retains its U.S. navy commission. "Old Ironsides" is anchored at Boston Harbor as a Memorial to the days of great sailing ships and fighting men.


Le U.S.S. Constitution fut le premier navire mis en service par la marine des États-Unis. Le navire s'est mérité son surnom de « Old Ironsides » lorsque le feu des canons ennemi du Guerrière aient rebondi sur la frégate Yankee comme si les côtés avaient été faits de fer. Durant ses jours de combat, aucun ennemi ne put mettre le pied sur les ponts du Constitution et les bandes et les étoiles d'une nouvelle nation triomphante furent les seuls à flotter sur son mât. Aujourd'hui, le U.S.S. Constitution demeure encore au service de la marine américaine. Le « Old Ironsides » est ancré au port de Boston en guise de mémorial de ces fameux navires de guerre et de leurs membres d'équipage de combat.

El U.S.S. Constitution fue el primer barco comisionado por la Marina de los Estados Unidos. El barco se ganó el sobrenombre de "Old Ironsides" (Viejas Costillas de Hierro) cuando el disparo de un cañón del enemigo británico, el Guerrière, "rebotó en la fragata Yanqui como si los laterales estuviesen hechos de hierro". Durante sus días de batalla, ni un solo enemigo pisó las cubiertas del Constitution y sólo las Estrellas y Barras de una nueva nación triunfante flamearon en su mástil. Hoy en día, el U.S.S. Constitution sigue conservando su comisión de la Marina de los Estados Unidos. "Old Ironsides" está anclado en el Puerto de Boston como Recordatorio de los días de grandes barcos a vela y hombres de armas.


READ THIS BEFORE YOU BEGIN

- * Study the assembly drawings.
- * Each plastic part is identified by a number.
- * In the assembly drawings, some parts will be marked by a star  to indicate chrome plated plastic.
- * For better paint and decal adhesion, wash the plastic parts in a mild detergent solution. Rinse and let air dry.
- * Check the fit of each piece before cementing in place.
- * Use only cement for polystyrene plastic.
- * Scrape plating and paint from areas to be cemented.
- * Allow paint to dry thoroughly before handling parts.
- * Any unused parts may be discarded.

LISEZ CECI AVANT DE COMMENCER

- * Étudiez les plans d'assemblage.
- * Chaque pièce de plastique est identifiée par un numéro.
- * Dans les plans d'assemblage, certaines pièces seront marquées d'une étoile  pour indiquer des pièces en plastique plaquées chrome.
- * Pour une meilleure adhésion de la peinture et de la décalcomanie, lavez les pièces en plastique dans une solution de détergent doux. Rincez et laissez sécher à l'air.
- * Vérifiez l'ajustement de chaque pièce avant de la coller en place.
- * Utilisez uniquement de la colle pour plastique au polystyrène.
- * Grattez toute peinture et le placage sur les régions à coller.
- * Laissez sécher la peinture complètement avant de manipuler des pièces.
- * Toute pièce non-utilisée peut être jetée.

LEA ESTO ANTES DE EMPEZAR

- * Estudie los dibujos de ensamblaje.
- * Cada parte plástica está identificada con un número.
- * En los dibujos de ensamblaje, algunas partes aparecerán marcadas con una estrella  para indicar plástico enchapado en cromo.
- * Para mejor adhesión de pintura y calcomanías, lave las partes plásticas en una solución de detergente suave. Enjuague y deje secar al aire.
- * Verifique el encastrado de cada pieza antes de cementar en su lugar.
- * Use sólo cemento para plástico de poliestireno.
- * Raspe las placas y la pintura de las áreas a cementar.
- * Deje secar la pintura totalmente antes de manipular las partes.
- * Cualesquiera partes sin usar se pueden descartar.

CUSTOMER SERVICE

If you have questions, comments or problems visit our website revell.com or write to us at:

Revell Inc. Consumer Service
1850 Howard St. Unit A
Elk Grove Village, IL 60007

Be sure to include this plan number (85039800200), part number, description and your return address and phone number.

SERVICE À LA CLIENTÈLE

Pour toute question, problème ou commentaire, visitez-nous à l'adresse revell.com ou écrivez-nous à :

Revell Inc. Consumer Service
1850 Howard St. Unit A
Elk Grove Village, IL 60007

Assurez-vous d'inclure ce numéro de plan (85039800200), le numéro de pièce, une description ainsi que votre adresse de retour et numéro de téléphone.

SERVICIO AL CLIENTE

Si tiene preguntas, comentarios o problemas, visite nuestro sitio web revell.com o escríbanos a:

Revell Inc. Consumer Service
1850 Howard St. Unit A
Elk Grove Village, IL 60007

Asegúrese de incluir el número de plano (85039800200), el número de parte, la descripción y su dirección y número de teléfono para responder.

PAINT GUIDE <i>This paint guide is provided to complete this kit as shown on the box.</i>	GUIDE DE PEINTURE <i>Ce guide de peinture est fourni pour compléter cet ensemble tel qu'indiqué sur l'emballage.</i>	GUÍA DE PINTURA <i>Esta guía de pintura se suministra para completar este equipo tal como se muestra en la caja.</i>
A Black	Noir	Negro
B Blue	Bleu	Azul
C Brown	Brun	Marrón
D Copper	Cuivre	Cobre
E Flesh	Chair	Carne
F Gold	Or	Oro
G Light Green	Vert pâle	Verde claro
H Red	Rouge	Rojo
I Tan	Havane	Havane
J White	Blanc	Blanco



* REPEAT SEVERAL TIMES
* A RÉPÉTEZ PLUSIEURS FOIS
* REPITA VARIAS VECES



* REPEAT PROCEDURE
* RÉPÉTEZ LA PROCÉDURE
* REPITA EL PROCEDIMIENTO



* OPTIONAL PARTS
* PIÈCES OPTIONNELLES
* PARTES OPCIONALES



* OPEN HOLE
* LAISSEZ SÉCHER LES PIÈCES
* ABRA AGUJERO



* TRIM OFF
* DÉCOUPEZ
* RECORTE



* CEMENT TOGETHER
* COLLER ENSEMBLE
* CEMENTAR Y UNIR



* REMOVE AND THROW AWAY
* RETIREZ ET JETER
* RETIRE Y DESCARTE



* DO NOT CEMENT
* NE PAS COLLER
* NO CEMENTAR

ACKNOWLEDGMENTS

Revell Inc. would like to express its gratitude to the United States Department of Navy and the Smithsonian Institution, Washington, D.C., for the technical assistance they have provided.

REMERCIEMENTS

Revell Inc., souhaite exprimer toute sa gratitude envers le département de la marine américaine des États-Unis et de l'Institution Smithsonian à Washington D.C., pour le soutien technique qu'ils ont offert.

RECONOCIMIENTO

Revell Inc. desea expresar su agradecimiento al Departamento de la Marina de los Estados Unidos y el Smithsonian Institution, Washington, D.C., por la asistencia técnica que han proporcionado.

THREAD DIAMETER CODE

SMALL	A	RED
MEDIUM	B	WHITE
LARGE	C	BLUE

CODE DE DIAMÈTRE DU FIL

PETIT	A	ROUGE
MOYEN	B	BLANC
GROS	C	BLEU

CÓDIGO DEL DIÁMETRO DEL HILO

PEQUEÑO	A	ROJO
MEDIANO	B	BLANCO
GRANDE	C	AZUL

MODEL BUILDER SUPPLIES

Knife & Blades	Scraping & Trimming
Small Files	Finishing & Fitting
Fine Sandpaper	Finishing & Fitting
Steel Wool	Finishing & Fitting
Beeswax	Rigging
Small Paint Brushes	Painting & Cement
Tweezers	Assembly & Rigging
Scissors	Rigging
Drill 1/32 Diameter	Cleaning Holes & Rigging
Clothes Pins	Clamping
Masking Tape	Holding & Painting

FOURNITURES POUR MODÉLISTES

Couteaux et lames	Grattage et rognage
Petites limes	Finition et ajustement
Papier de verre fin	Finition et ajustement
Laine d'acier	Finition et ajustement
Cire d'abeilles	Gréement
Petits pinceaux	Peinture et colle
Petites pinces	Assemblage et gréement
Ciseaux	Gréement
Foret au diamètre de 1/32	Nettoyage des trous et gréement
Épingles à linge	Pinçage
Ruban à masquer	Retenue et peinture

SUMINISTROS PARA FABRICANTES DE MODELOS

Cuchilla y hojas	Raspado y recorte
Limas pequeñas	Acabado y ajuste
Lija fina	Acabado y ajuste
Lana de acero	Acabado y ajuste
Cera	Aparejo
Pinceles pequeños	Pintura y pegamento
Pinzas	Ensamblaje y conexión
Tijeras	Aparejo
Taladrar diámetro de 1/32	Limpiar agujeros y aparejo
Ganchos de ropa	Sujeción
Cinta de enmascarar	Sostener y pintar

HULL PAINTING

To obtain the maximum in appearance for your model follow these suggestions for painting the Hull halves. Apply masking tape to the hull sides above the water line (the top row of engraved plates) and paint the bottom copper. Let dry for 24 hours.

If you wish to antique the hull use leaf green and enamel thinner. Use tissue to stroke each "wash" downward towards to keel to create a "Corroded" look. Apply colors at random and blend doing the entire hull half at the same time. Allow both sides to dry thoroughly. Then make a thin "wash" of black enamel and turpentine and lightly dab the exterior. Allow hull sides to dry completely before assembly.

The following procedure is suggested to antique the Decks:

Paint with a thin coat of black enamel. When dry (24 hours), paint with thin coat of wood color. A small dab of green should be added to wood tan. When thoroughly dry, use sand paper to lightly sand top of wood grain engraving until black shows.

PEINTURAGE DE COQUE

Pour obtenir le maximum en apparence pour votre modèle, suivre ces suggestions pour le peinturage des moitiés de coque. Appliquer du ruban à masquer sur les côtés de la coque en haut de la ligne de flottaison (le rang supérieur des plaques gravées) et peindre le bas de couleur cuivre. Laisser sécher pendant 24 heures

Si vous souhaitez donner une apparence antique à la coque, utiliser du vert feuille et un diluant à émail. Utiliser du papier tissu pour chaque mouvement d'essuyage vers le bas de la quille pour créer une apparence de « rouille ». Appliquer les couleurs de manière aléatoire et mélanger l'ensemble de la demi-coque en même temps. Laisser les deux côtés sécher entièrement. Ensuite faire une légère solution de lavage d'émail noir et d'essence de térébenthine et appliquer légèrement sur l'extérieur. Laisser les côtés des coques sécher entièrement avant l'assemblage.

La procédure suivante est suggérée pour donner une allure antique aux ponts :

Peindre avec une mince couche d'émail noir. Une fois séché (24 heures), peindre avec une mince couche de couleur bois. Une petite application de vert devrait être ajoutée au bois havane. Une fois entièrement sec, utiliser du papier à sabler pour poncer délicatement le dessus du grain de bois jusqu'à ce que le noir paraisse.

PINTURA DE CASCO

Para obtener el máximo en el aspecto de su modelo, siga estas sugerencias para pintar las mitades del casco. Aplique cinta de enmascarar a los lados del casco por encima de la línea de agua (la fila superior de las placas grabadas) y pinte la parte inferior de cobre. Dejar secar durante 24 horas.

Si desea hacer que el casco luzca antiguo, utilice verde hoja y disolvente de esmalte. Utilizar papel suave para pintar cada "lavado" hacia abajo hasta la quilla para crear una apariencia "oxidada". Aplique los colores al azar y mezcle al hacer toda la mitad del casco al mismo tiempo. Deje que ambos lados se sequen completamente. A continuación, realice un "lavado" fino del esmalte negro y trementina y dé unos toques ligeros en el exterior. Permita que los lados del casco se sequen por completo antes del ensamblaje.

El siguiente procedimiento se sugiere para hacer que las plataformas se vean antiguas:

Pinte con una capa fina de esmalte negro. Cuando se seque (24 horas), pinte con una capa fina de color madera. Una pequeña pincelada de verde debe agregarse al marrón madera. Cuando esté completamente seco, use papel de lija para lijar ligeramente la parte superior del grabado de madera hasta que se vea el negro.

RIGGING INSTRUCTION

SINGLE OR DOUBLE BLOCK - small diameter black thread tie block to yard as shown.

DOUBLE SEIZE - small diameter black or tan thread loop thread through point of attachment and tie end in two places as shown.

SINGLE SEIZE - small diameter black or tan thread loop thread through point of attachment and tie in one place as shown.

EYEBOLT SEIZE - eyebolt may be seized or tied as shown.

STUDDING BOOM LASHING - small diameter tan thread position studding boom in holes in the yard and wrap with thread and tie as shown.

STIRRUP - medium diameter tan thread seize 2" length of thread to the yard as shown, then loop other end and seize.

FOOTROPES - large diameter tan thread insert thread through each stirrup and loop, and then seize each end of footline.

INSTRUCTIONS DE GRÉEMENT

BLOC SIMPLE OU DOUBLE - fil noir de petit diamètre attacher le bloc à la vergue tel qu'illustré.

DOUBLE BRIDE - fil noir ou havane de petit diamètre boucler le fil dans le point de fixation et attacher le bout à deux places tel qu'illustré.

SIMPLE BRIDE - fil noir ou havane de petit diamètre boucler le fil dans le point de fixation et attacher le bout à une place tel qu'illustré.

BRIDE À PITON À CŒIL - le piton à œil peut être bridé ou attaché tel qu'illustré.

AMARRAGE DE BÔME DE COLOMBAGE - fil havane de petit diamètre positionner la bôme de colombage dans les trous dans la vergue et enrouler avec du fil puis attacher tel qu'illustré.

ÉTRIER - fil havane de diamètre moyen brider une longueur de 5 cm (2 po) de fil à la vergue tel qu'illustré, puis boucler l'autre bout et brider.

RALINGUES - fil havane de gros diamètre insérer le fil dans chaque étrier et boucle, puis brider chaque bout de ligne de base.

INSTRUCCIÓN DE APAREJO

BLOQUE SENCILLO O DOBLE - hilo negro de diámetro pequeño amarre el bloque al astillero como se muestra.

FIJACIÓN DOBLE - hilo negro o marrón de diámetro pequeño pase el hilo por el punto de conexión y amarre el extremo en dos lugares como se muestra.

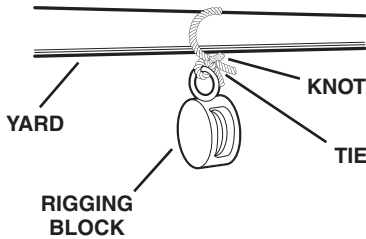
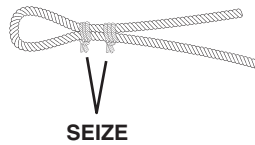
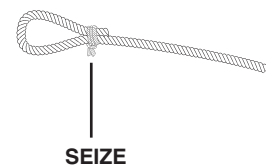
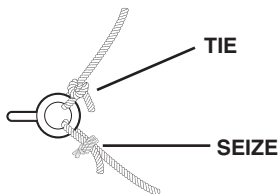
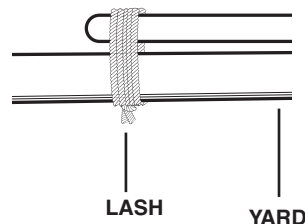
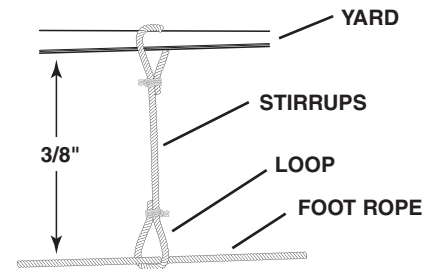
FIJACIÓN SENCILLA - hilo negro o marrón de diámetro pequeño pase el hilo por el punto de conexión y amarre en un lugar como se muestra.

FIJACIÓN DEL PERNO - el perno se puede fijar o amarrar como se muestra.

ATADURA DE BRAZO DE PERNO - hilo marrón de diámetro pequeño coloque el brazo de perno en los agujeros en el astillero y enrolle con el hilo y amarre como se muestra.

ESTRIBO - hilo marrón de diámetro mediano fije 2" de la longitud del hilo al astillero como se muestra, y luego pase el otro extremo y fije.

RELINGAS DEL FONDO - hilo marrón de diámetro grande inserte el hilo por cada estribo y dé vuelta, y luego fije cada extremo del cabo inferior.

SINGLE OR DOUBLE BLOCK ATTACHMENT TO YARD**DOUBLE SEIZE****SINGLE SEIZE****EYEBOLT SEIZE****STUDDING BOOM LASH****STIRRUP AND FOOT ROPES**

#	PART NAME	NOM DE PARTIE	NOMBRE DE PARTE
1	Rt. Hull	Coque droite	Casco derecho
2	Lt. Hull	Coque gauche	Casco izquierdo
3	Front Stand	Trépied avant	Caballete delantero
4	Front Stand Support	Support du trépied avant	Soporte del caballete delantero
5	Rear Stand	Trépied arrière	Caballete trasero
6	Rear Stand Support	Support du trépied arrière	Soporte del caballete trasero
7	Name Plate Support	Support de plaque signalétique	Soporte de la placa de nombre
8	Name Plate	Plaque signalétique	Placa del nombre
9	Rt. Rudder	Gouvernail droit	Timón derecho
10	Lt. Rudder	Gouvernail gauche	Timón izquierdo
11	Gallery Stern	Poupe de galerie	Popa de galería
12	Tiller	Barre	Caña del timón
13	Eyebolt	Piton à œil	Cáncamo
14	Aft Gun Deck	Pont de canon arrière	Cubierta de cañón de popa
15	Amidship Gun Deck	Pont de canon à mi-longueur	Cubierta de cañón del centro del buque
16	Bowsprit Locator	Localisateur de beauprés	Localizador de bauprés
17	Bowsprit Locator Support	Support du localisateur de beauprés	Soporte del bauprés localizador
18	Fore Gun Deck	Pont de canon avant	Cubierta de cañón de proa
19	Bulkhead	Cloison	Mamparo
20	Rt. Gallery Wall	Paroi de galerie droite	Pared derecha de la galería
21	Lt. Gallery Wall	Paroi de galerie gauche	Pared izquierda de la galería
22	Bunk	Courette	Litera
23	Rt. Bulkhead	Cloison droite	Mamparo derecho
24	Lt. Bulkhead	Cloison gauche	Mamparo izquierdo
25	Table	Table	Mesa
26	Gun Port Cover	Couvercle du port de canon	Cubierta del puerto de cañón
27	Gun Barrel Half	Moitié de tube de canon	Mitad de cañón
28	Gun Carriage	Affût de canon	Soporte de arma
29	Studding Sail Yard	Vergue de voile bonnette	Astillero de tachonar
30	Studding Sail Yard	Vergue de voile bonnette	Astillero de tachonar
31	Studding Sail Yard	Vergue de voile bonnette	Astillero de tachonar
32	Studding Sail Yard	Vergue de voile bonnette	Astillero de tachonar
33	Studding Sail Yard	Vergue de voile bonnette	Astillero de tachonar
34	Studding Sail Yard	Vergue de voile bonnette	Astillero de tachonar
35	Studding Sail Yard	Vergue de voile bonnette	Astillero de tachonar
36	Fore Spar Deck	Pont d'espar avant	Listón de la cubierta de proa
37	Amidship Spar Deck	Pont d'espar à mi-longueur	Listón de la cubierta del centro del buque
38	Aft Spar Deck	Pont d'espar arrière	Listón de la cubierta de popa
39	Capstan Top	Dessus de cabestan	Parte superior del cabrestante
40	Capstan	Cabestan	Cabrestante
41	Capstan Pin	Tige du cabestan	Pasador del cabrestante
42	Capstan Retainer	Retenue du cabestan	Retenedor del cabrestante

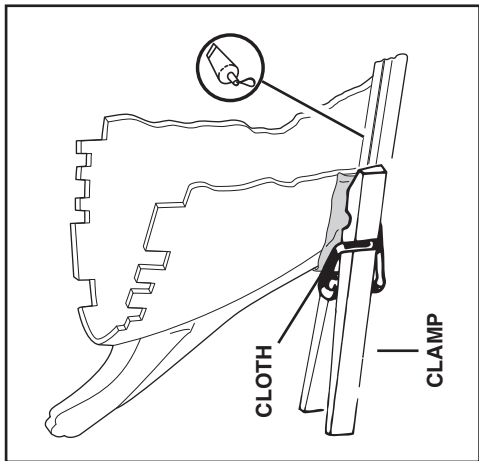
#	PART NAME	NOM DE PARTIE	NOMBRE DE PARTE
43	Wheel	Roue	Rueda
44	Wheel Support	Support de roue	Soporte de rueda
45	Taffrail	Couronnement	Coronamiento de popa
46	Fore Pinrail	Râtelier avant	Barandilla sujetadora de proa
47	Pinrail - 7 pin	Râtelier – 7 tiges	Barandilla sujetadora – 7 sujetadores
48	Pinrail - 6 pin	Râtelier – 6 tiges	Barandilla sujetadora – 6 sujetadores
49	Cleat	Taquet	Abrazadera
50	Grating	Caillebotis	Enjaretado
51	Fore Crossrail	Traverse avant	Barandilla transversal de proa
52	Fore Fiferail	Râtelier avant	Riel perforado de sujeción de proa
53	Rt. Fife Pinrail	Râtelier droit	Barandilla sujetadora derecho
54	Lt. Fife Pinrail	Râtelier gauche	Barandilla sujetadora izquierdo
55	Grating	Caillebotis	Enjaretado
56	Rt. Galley Funnel Half	Moitié droite d'entonnoir de coquerie	Mitad de embudo de galera derecho
57	Lt. Galley Funnel Half	Moitié gauche d'entonnoir de coquerie	Mitad de embudo de galera izquierdo
58	Ladder	Échelle	Escalera
59	Boat Cradle	Berceau du bateau	Cuna de botes
60	Boat Cradle	Berceau du bateau	Cuna de botes
61	Boat Cradle	Berceau du bateau	Cuna de botes
62	Boat Cradle	Berceau du bateau	Cuna de botes
63	Boat Cradle	Berceau du bateau	Cuna de botes
64	Boat Cradle	Berceau du bateau	Cuna de botes
65	Monkey Rail	Passerelle d'accrochage	Riel de mono
66	Main Fiferail	Râtelier principal	Riel perforado de sujeción principal
67	Grating	Caillebotis	Enjaretado
68	Binnacle	Habitacle	Bitácora
69	Gun Barrel Half	Moitié de tube de canon	Mitad de cañón
70	Gun Carriage	Affût de canon	Soporte de cañón
71	Gun Carriage Front Wheels	Roues avant de l'affût de canon	Ruedas delanteras de soporte de cañón
72	Rt. Gun Carriage Side	Côté droit de l'affût de canon	Parte lateral del soporte de canon derecho
73	Lt. Gun Carriage Side	Côté gauche de l'affût de canon	Parte lateral del soporte de cañón izquierdo
74	Gun Carriage Base	Base de l'affût de canon	Base del soporte de cañón
75	Gun Carriage Rear Wheels	Roues arrière de l'affût de canon	Ruedas traseras de soporte de cañón
76	Gun Carriage	Affût de canon	Soporte de cañón
77	23 ft. Cutter Seats	Sièges du côté de 23 pi	Asientos para cúter de 23 pies
78	23 ft. Cutter Hull	Coque du côté de 23 pi	Casco para cúter de 23 pies
79	Oar	Aviron	Remo
80	23 ft. Jollyboat Seats	Sièges du yole de 23 pi	Asientos para esquife de 23 pies
81	23 ft. Jollyboat Hull	Coque du yole de 23 pi	Casco para esquife de 23 pies
82	28 ft. Cutter Seats	Sièges du côté de 28 pi	Asientos para cúter de 28 pies
83	28 ft. Cutter Hull	Coque du côté de 28 pi	Casco para cúter de 28 pies
84	30 ft. Launch Seats	Sièges de chaloupe de 30 pi	Asientos para barco de 30 pies

#	PART NAME	NOM DE PARTIE	NOMBRE DE PARTE
85	30 ft. Launch Hull	Coque du chaloupe de 30 pi	Casco para barco de 30 pies
86	30 ft. Cutter Seats	Sièges du côté de 30 pi	Asientos para cúter de 30 pies
87	30 ft. Cutter Hull	Coque du côté de 30 pi	Casco para cúter de 30 pies
88	20 ft. Dinghy Seats	Sièges du petit canot de 20 pi	Asientos para bote auxiliar de 20 pies
89	20 ft. Dinghy Hull	Coque du petit canot de 20 pi	Casco para bote auxiliar de 20 pies
90	Rt. Knighthead Eyebolts	Pitons à œil de tête chevalier droit	Cáncamos cabeza de caballero derecho
91	Lt. Knighthead Eyebolts	Pitons à œil de tête chevalier gauche	Cáncamos cabeza de caballero izquierdo
92	Rt. Head Timbers	Pièces de tête droite	Cuadernas superiores derechas
93	Lt. Head Timbers	Pièces de tête gauche	Cuadernas superiores izquierdas
94	Head Grating	Caillebotis de tête	Enjaretado de proa
95	Water Pump	Pompe à eau	Bomba de agua
96	Rt. Cathead	Cabestan droit	Serviola derecha
97	Lt. Cathead	Cabestan gauche	Serviola izquierda
98	Rt. Forecastle Rail	Rail droit du gaillard	Barandilla para castillo de proa derecha
99	Lt. Forecastle Rail	Rail gauche du gaillard	Barandilla para castillo de proa izquierda
100	Stanchions	Jambettes	Soportes
101	Rt. Amidship Outer Rail	Rail extérieur droit à mi-longueur	Barandilla exterior derecha del centro del buque
102	Rt. Amidship Inner Rail	Rail intérieur droit à mi-longueur	Barandilla interior derecha del centro del buque
103	Lt. Amidship Outer Rail	Rail extérieur gauche à mi-longueur	Barandilla exterior izquierda del centro del buque
104	Lt. Amidship Inner Rail	Rail intérieur gauche à mi-longueur	Barandilla interior izquierda del centro del buque
105	Rt. Quarterdeck Rail	Rail droit de gaillard d'arrière	Barandilla del alcázar derecho
106	Lt. Quarterdeck Rail	Rail gauche de gaillard d'arrière	Barandilla del alcázar izquierdo
107	Chesstree	Chesstree	Chesstree
108	Rt. Fore Channel	Porte-hauban avant droit	Canal derecho de proa
109	Rt. Main Channel	Porte-hauban principal droit	Canal principal derecho
110	Rt. Mizzen Channel	Porte-hauban d'artimon droit	Canal de mesana derecha
114	Channel Eyebolt Pad	Canal piton pad	Canal cáncamo pad
121	Lt. Fore Channel	Canal avant gauche	Canal izquierdo de proa
122	Lt. Main Channel	Canal principal gauche	Canal principal izquierdo
123	Lt. Mizzen Channel	Canal d'artimon gauche	Canal de mesana izquierda
133	Bowsprit Top	Haut du beaupré	Parte superior del bauprés
134	Bowsprit Bottom	Bas du beaupré	Parte inferior del bauprés
135	Bowsprit Cleat	Taquet du beaupré	Abrazadera del bauprés
136	Sprit Sail Yard	Vergue de civadière	Astillero del cebadera
137	Dolphin Striker	Percuteur de dauphin	Herraje de delfín
138	Jib Boom	Bâton de foc	Botalón de foque
139	Flying Jib Boom	Bâton de clin-foc	Vela de curso ajustable
140	Bowsprit Box	Boîte du beaupré	Caja del bauprés
141	Anchor	Ancre	Ancla
142	Anchor Stock	Jas	Reserva de anclas
143	Anchor Shackle	Manille d'ancre	Grillete de anclas
144	Boomkin	Boomkin	Boomkin

#	PART NAME	NOM DE PARTIE	NOMBRE DE PARTE
145	Rt. Fore Lower Mast	Mât inférieur avant droit	Mástil derecho de parte inferior de proa
146	Lt. Fore Lower Mast	Mât inférieur avant gauche	Mástil izquierdo de parte inferior de proa
147	Fore Top	Tête de mât avant	Parte superior de proa
150	Futtock Stave		
153	Fore Top Rail	Liston avant	Riel de parte superior de proa
154	Mast Cleat	Taquet de mât	Abrazadera del mástil
155	Fore Topmast Bottom	Bas du mât de hune avant	Parte inferior del mastelero de proa
156	Fore Topmast Top	Haut du mât de hune avant	Parte superior del mastelero de proa
157	Fore Cap	Couvercle avant	Tapa de proa
158	Fore Topmast Crosstree	Traversière du mât de hune avant	Cruceta del mastelero de proa
159	Fore Topmast Cap	Couvercle du mât de hune avant	Tapa del mastelero de proa
160	Fore Top Gallant Mast	Mât de petit perroquet avant	Mástil de juanete de parte superior de proa
161	Fore Top Gallant Crosstree	Traversière du mât de perroquet	Cruceta de juanete de parte superior de proa
162	Fore Royal Mast	Mât de cacatois avant	Mástil real de proa
163	Fore Yard Top	Haut de vergue de misaine	Parte superior de la astillero de proa
164	Fore Yard Bottom	Bas de vergue de misaine	Parte inferior de la astillero de proa
165	Fore Topsail Studding Sail Boom	Bôme du hunier avant de voile bonnette	Botalón tachonar de ala de gavia de proa
166	Fore Topsail Yard	Vergue de cacatois de perruche	Astillero de gavia de proa
167	Fore Top Gallant Studding Sail Boom	Bôme de petit perroquet avant de voile bonnette	Botalón tachonar de ala de juanete de proa
168	Fore Top Gallant Yard	Vergue de perroquet de fougue	Astillero de juanete de parte superior de proa
169	Fore Royal Studding Sail Boom	Bôme de cacatois avant de voile bonnette	Botalón tachonar de ala de real de proa
170	Fore Royal Yard	Vergue de cacatois avant	Astillero real de proa
171	Rt. Main Lower Mast	Mât inférieur principal droit	Mástil inferior principal derecho
172	Lt. Main Lower Mast	Mât inférieur principal gauche	Mástil inferior principal izquierdo
173	Main Top	Tête de mât principal	Parte superior principal
178	Main Top Rail	Garde de tête de mât principal	Riel de parte superior principal
179	Main Topmast Bottom	Bas du mât de hune principal	Parte inferior del mastelero principal
180	Main Topmast Top	Haut du mât de hune principal	Parte superior del mastelero principal
181	Main Cap	Couvercle principal	Tapa principal
182	Main Topmast Crosstree	Traversière du mât de hune principal	Cruceta del mastelero principal
183	Main Topmast Cap	Couvercle du mât de hune principal	Tapa del mastelero principal
184	Main Top Gallant Mast	Mât de perroquet principal	Mástil de juanete de parte superior principal
185	Main Top Gallant Crosstree	Traversière du mât de perroquet	Cruceta de juanete de parte superior principal
186	Main Royal Mast	Mât de cacatois principal	Mástil real principal
187	Main Yard Top	Haut de vergue principale	Parte superior de la astillero principal
188	Main Yard Bottom	Bas de vergue principale	Parte inferior de la astillero principal
189	Main Topsail Studding Sail Boom	Bôme du hunier principale de voile bonnette	Botalón tachonar de ala de gavia principal
190	Main Topsail Yard	Vergue de flèche avant	Astillero de gavia principal
191	Main Top Gallant Studding Sail Boom	Bôme de perroquet de voile bonnette du hunier	Botalón tachonar de ala de juanete principal
192	Main Top Gallant Yard	Vergue de petit perroquet	Astillero de juanete de parte superior principal
193	Main Royal Studding Sail Boom	Bôme de principal de voile bonnette de cacatois	Botalón tachonar de ala de real de principal
194	Main Royal Yard	Vergue de cacatois avant	Astillero real principal

#	PART NAME	NOM DE PARTIE	NOMBRE DE PARTE
195	Rt. Mizzen Mast Half	Moitié droite du mât d'artimon	Mástil de mesana derecho
196	Lt. Mizzen Mast Half	Moitié gauche du mât d'artimon	Mástil de mesana izquierdo
197	Rt. Spider Band Half	Moitié droite du cercle de tournage	Mitad derecha de banda tipo araña
198	Lt. Spider Band Half	Moitié gauche du cercle de tournage	Mitad izquierda de banda tipo araña
199	Mizzen Top	Tête de mât d'artimon	Parte superior de mesana
204	Mizzen Top Rail	Garde de tête de mât d'artimon	Riel de parte superior de mesana
205	Mizzen Topmast	Haut du mât d'artimon	Mastelero de mesana
206	Mizzen Cap	Couvercle du mât d'artimon	Tapa de mesana
207	Mizzen Topmast Crosstree	Traversière du mât de hune d'artimon	Cruceta del mastelero de mesana
208	Mizzen Topmast Cap	Couvercle du mât de hune d'artimon	Tapa del mastelero de mesana
209	Mizzen Top Gallant Mast	Mât de perruche	Mástil de juanete de parte superior de mesana
210	Mizzen Top Gallant Crosstree	Traversière du mât de perruche	Cruceta de juanete de parte superior de mesana
211	Mizzen Royal Mast	Mât cacatois de perruche	Mástil real de mesana
212	Mizzen Cross Jack Yard	Vergue de la perruche	Astillero de clavija cruzada de mesana
213	Mizzen Topsail Yard	Vergue de flèche principale	Astillero de gavia de mesana
214	Mizzen Top Gallant Studding Sail Boom	Bôme de perroquet de voile bonnette du mât d'artimon	Botalón tachonar de juanete de mesana
215	Mizzen Top Gallant Yard	Vergue de petit perroquet	Astillero de juanete de parte superior de mesana
216	Mizzen Royal Studding Sail Boom	Bôme de cacatois d'artimon de voile bonnette	Botalón tachonar de ala de real de mesana
217	Mizzen Royal Yard	Vergue principale de cacatois	Astillero real de mesana
218	Trysail Mast	Mât de senau	Mástil de vela con aparejo
219	Cutter Boat Davit	Bossoir d'embarcation du côté	Pescante de cúter
220	Cutter Supports	Supports du côté	Soporte del cúter
221	Eyebolt - Large	Piton à œil - gros	Cáncamo - grande
222	Eyebolt - Small	Piton à œil - petit	Cáncamo - pequeño
223	Spanker Boom	Bôme de brigantine	Botavara
224	Spanker Gaff	Corne brigantine	Botavara de cangreja
225	Yard Arm	Bout de vergue	Trancador
226	Yard Arm	Bout de vergue	Trancador
227	Eye	Œil	Argolla
250	Lt. Fore Mast Lower Ratlines	Enfléchures inférieures gauches du mât avant	Flechastes inferiores izquierdos del mástil de proa
251	Lt. Fore Mast Upper Ratlines	Enfléchures supérieures gauches du mât avant	Flechastes superiores izquierdos del mástil de proa
252	Lt. Fore Top Gallant Ratlines	Enfléchures gauches avant de petit perroquet	Flechastes izquierdos de juanete de parte superior de proa
253	Lt. Fore Deadeyes	Moques avant gauche	Vigotas izquierdas de proa
254	Rt. Fore Mast Lower Ratlines	Enfléchures inférieures droites du mât avant	Flechastes inferiores derechos del mástil de proa
255	Rt. Fore Mast Upper Ratlines	Enfléchures supérieures droites du mât avant	Flechastes superiores derechos del mástil de proa
256	Rt. Fore Top Gallant Ratlines	Enfléchures droites avant de petit perroquet	Flechastes derechos de juanete de parte superior de proa
257	Rt. Fore Deadeyes	Moques avant droit	Vigotas derechas de proa
260	Lt. Main Mast Lower Ratlines	Enfléchures inférieures gauches du mât principal	Flechastes inferiores izquierdos del mástil principal

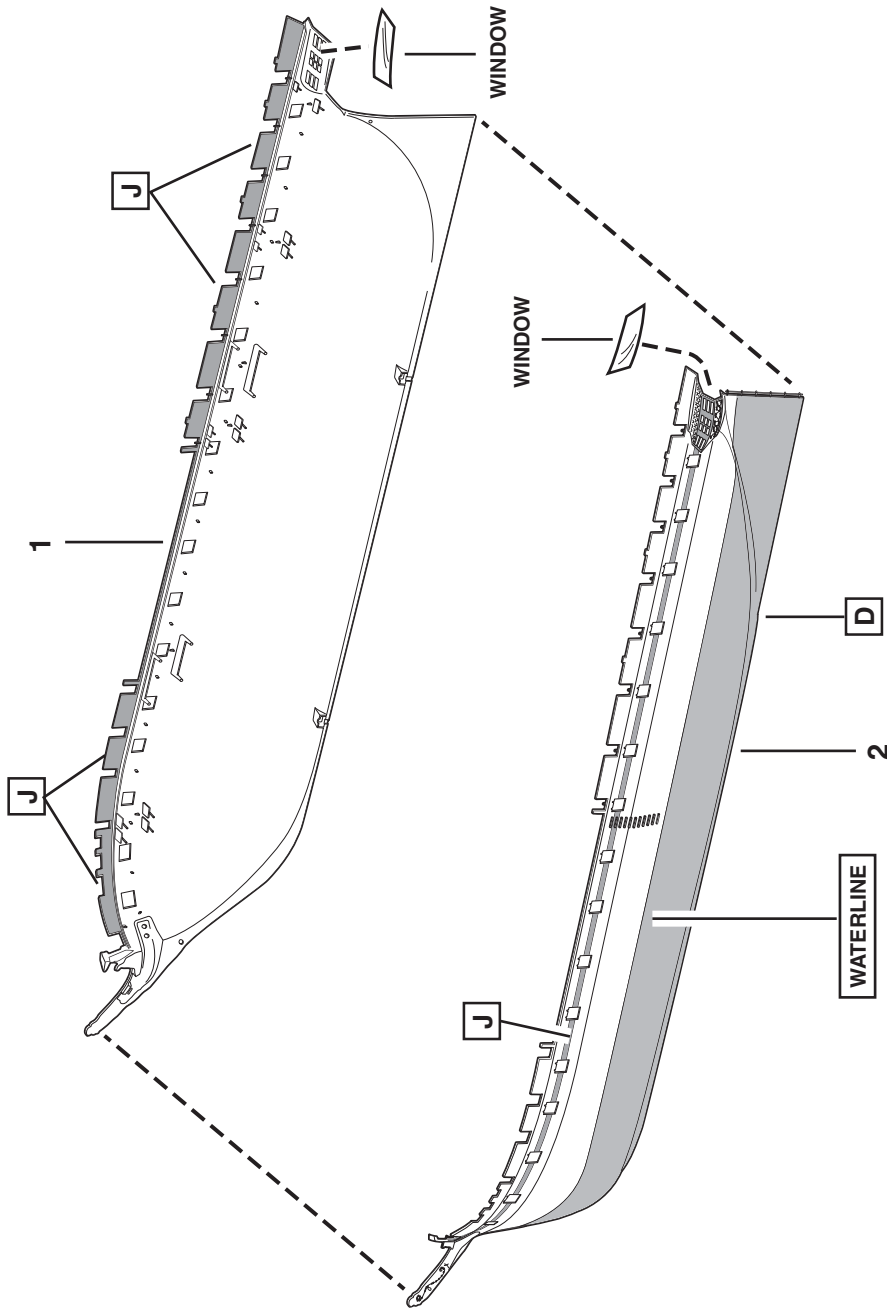
#	PART NAME	NOM DE PARTIE	NOMBRE DE PARTE
261	Lt. Main Mast Upper Ratlines	Enfléchures supérieures gauches du mât principal	Flechastes superiores izquierdos del mástil principal
262	Lt. Main Mast Top Gallant Ratlines	Enfléchures gauches du mât de hune principal de perroquet	Flechastes izquierdos de juanete de la parte superior principal
263	Lt. Main Deadeyes	Moques principales gauches	Vigotas principales izquierdas
264	Rt. Main Mast Lower Ratlines	Enfléchures inférieures droites du mât principal	Flechastes inferiores derechos del mástil principal
265	Rt. Main Mast Upper Ratlines	Enfléchures supérieures droites du mât principal	Flechastes superiores derechos del mástil principal
266	Rt. Main Mast Top Gallant Ratlines	Enfléchures droites du mât de hune principal de perroquet	Flechastes derechos de juanete de la parte superior principal
267	Rt. Main Deadeyes	Moques principales droites	Vigotas principales derechas
270	Lt. Mizzen Mast Lower Ratlines	Enfléchures inférieures gauches du mât d'artimon	Flechastes inferiores izquierdos del mástil de la mesana
271	Lt. Mizzen Mast Upper Ratlines	Enfléchures supérieures gauches du mât d'artimon	Flechastes superiores izquierdos del mástil de la mesana
272	Lt. Mizzen Mast Top Gallant Ratlines	Enfléchures gauches du mât d'artimon de perruche	Flechastes izquierdos de juanete de parte superior de mesana
273	Lt. Mizzen Deadeyes	Moques d'artimon gauche	Vigotas de mesana izquierdas
274	Rt. Mizzen Mast Lower Ratlines	Enfléchures inférieures droites du mât d'artimon	Flechastes inferiores derechos del mástil de la mesana
275	Rt. Mizzen Mast Upper Ratlines	Enfléchures supérieures droites du mât d'artimon	Flechastes superiores derechos del mástil de la mesana
276	Rt. Mizzen Mast Top Gallant Ratline	Enfléchures droites du mât d'artimon de perruche	Flechastes derechos de juanete de parte superior de mesana
277	Rt. Mizzen Deadeyes	Moques d'artimon droites	Vigotas de mesana derechas
A	Rigging Block	Bloc de montage	Bloque de montaje
B	Rigging Block	Bloc de montage	Bloque de montaje
C	Rigging Block	Bloc de montage	Bloque de montaje
AA	Rigging Block	Bloc de montage	Bloque de montaje
BB	Rigging Block	Bloc de montage	Bloque de montaje
CC	Rigging Block	Bloc de montage	Bloque de montaje
--	Anchor Rope	Câblot d'ancre	Cuerda de ancla
--	Black Small Thread	Petit fil noir	Hilo pequeño negro
--	Black Medium Thread	Moyen fil noir	Hilo mediano negro
--	Black Large Thread	Gros fil noir	Hilo grande negro
--	Tan Large Thread	Gros fil havane	Hilo grande marrón
--	Tan Medium Thread	Moyen fil havane	Hilo mediano marrón
--	Tan Small Thread	Petit fil havane	Hilo pequeño marrón
--	Crew Figures	Figurines de membre d'équipage	Figuras de la tripulación
--	Window Sheet	Feuille de fenêtre	Cristal de ventana
--	Flag Sheet	Feuille de drapeau	Hoja de banderas
--	Vacuum Formed Sail - F8442P	Voile formée sous vide - F8442P	Vela formada al vacío - F8442P
--	Vacuum Formed Sail - F8443P	Voile formée sous vide - F8443P	Vela formada al vacío - F8443P
--	Vacuum Formed Sail - F8444P	Voile formée sous vide - F8444P	Vela formada al vacío - F8444P



CAREFULLY CEMENT HULL TOGETHER USING CLOTHES PINS OR PAPER CLAMPS FOR CLAMPING. USE A CLOTH TO SEPARATE THE PLASTIC FROM CLAMPS. RUN A BEAD OF CEMENT ALONG THE JOINT LINE ON THE INSIDE OF THE HULL. SET ASIDE TO COMPLETELY DRY.

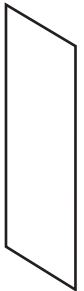
COLLER SOIGNEUSEMENT LA COQUE ENSEMBLE EN UTILISANT DES ÉPINGLES À LINGE OU DES PINCES À PAPIER POUR TENIR LE TOUT ENSEMBLE. UTILISER UN CHIFFON POUR SÉPARER LE PLASTIQUE DES PINCES. COURIR UN JOINT DE COLLE SUR LA LIGNE INTÉRIEURE DE JONCTION DE LA COQUE. METTRE DE CÔTÉ POUR LAISSER SÉCHER ENTièrement.

PEGUE CON CUIDADO EL CASCO CON LAS PINZAS DE ROPA O GANCHOS DE SUJECION DE PAPEL PARA SOSTENERLO. UTILICE UN PAÑO PARA SEPARAR EL PLÁSTICO DE LAS ABRAZADERAS. APLIQUE UNA LÍNEA DE PEGAMENTO A LO LARGO DE LA LÍNEA DE ARTICULACIÓN EN EL INTERIOR DEL CASCO. APARTE A UN LADO PARA QUE SE SEQUE POR COMPLETO.



2X

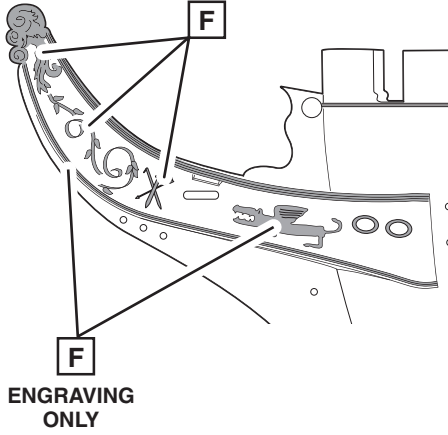
CAREFULLY CUT OUT GALLEY WINDOWS USING THE 1:1 TEMPLATE SHOWN. GLUE INTO PLACE ON THE INSIDE THE HULL WITH WHITE GLUE.
 DÉCOUPER SOIGNEUSEMENT LA FENÊTRE DE COQUERIE À L'AIDE DU GABARIT 1:1 ILLUSTRÉ. COLLER EN PLACE À L'INTÉRIEUR DE LA COQUE AVEC DE LA COLLE BLANCHE.
 RECORTA CUIDADOSAMENTE LAS VENTANAS DE LA GALERA MEDIANTE EL USO DE LA PLANTILLA 1:1 COMO SE MUESTRA PEGUE EN LA PARTE INTERIOR DEL CASCO CON PEGAMENTO BLANCO.



2

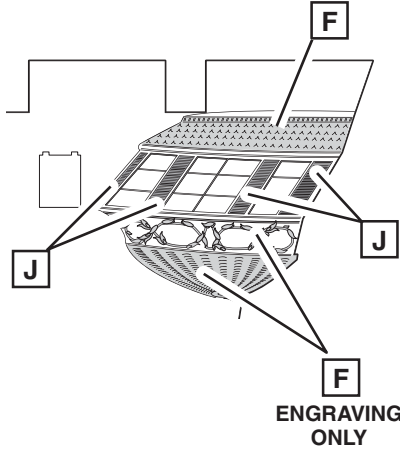
FRONT

ENGRAVING ONLY



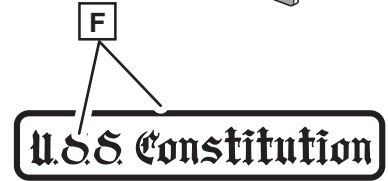
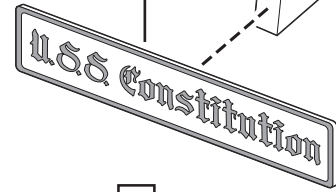
REAR

ENGRAVING ONLY

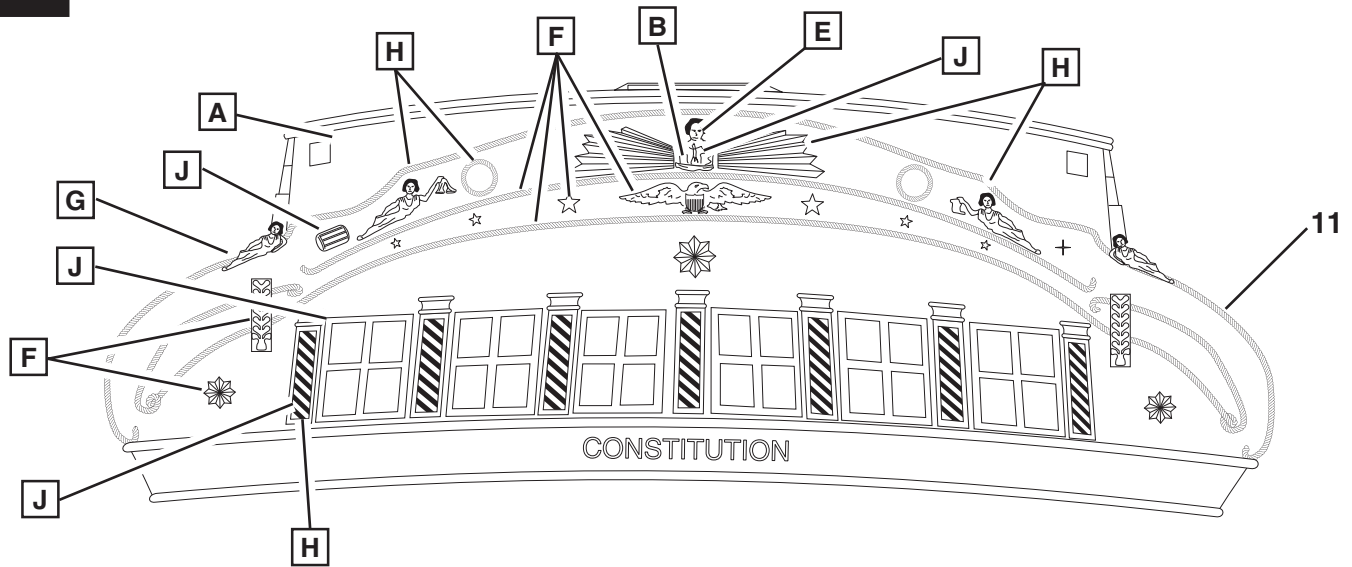


8

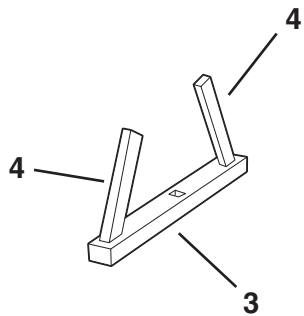
7



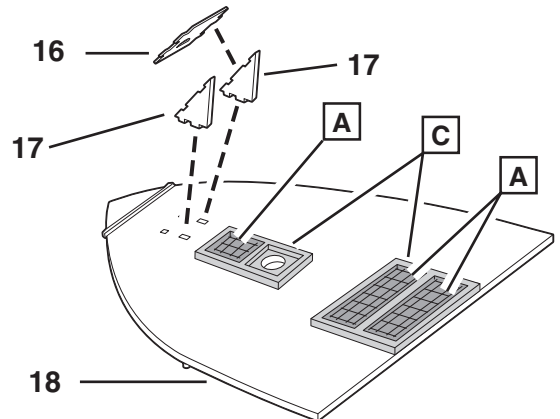
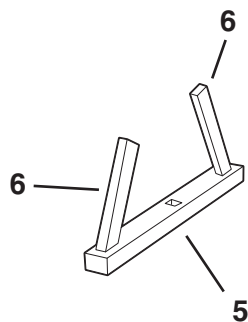
3

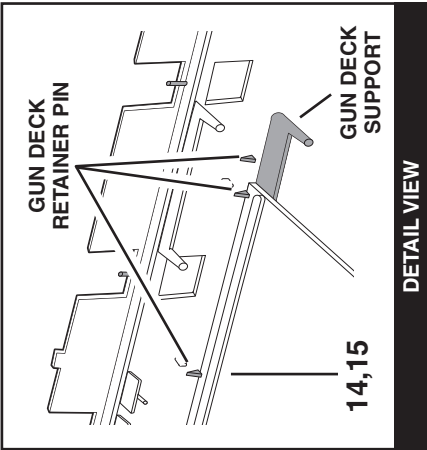


FRONT

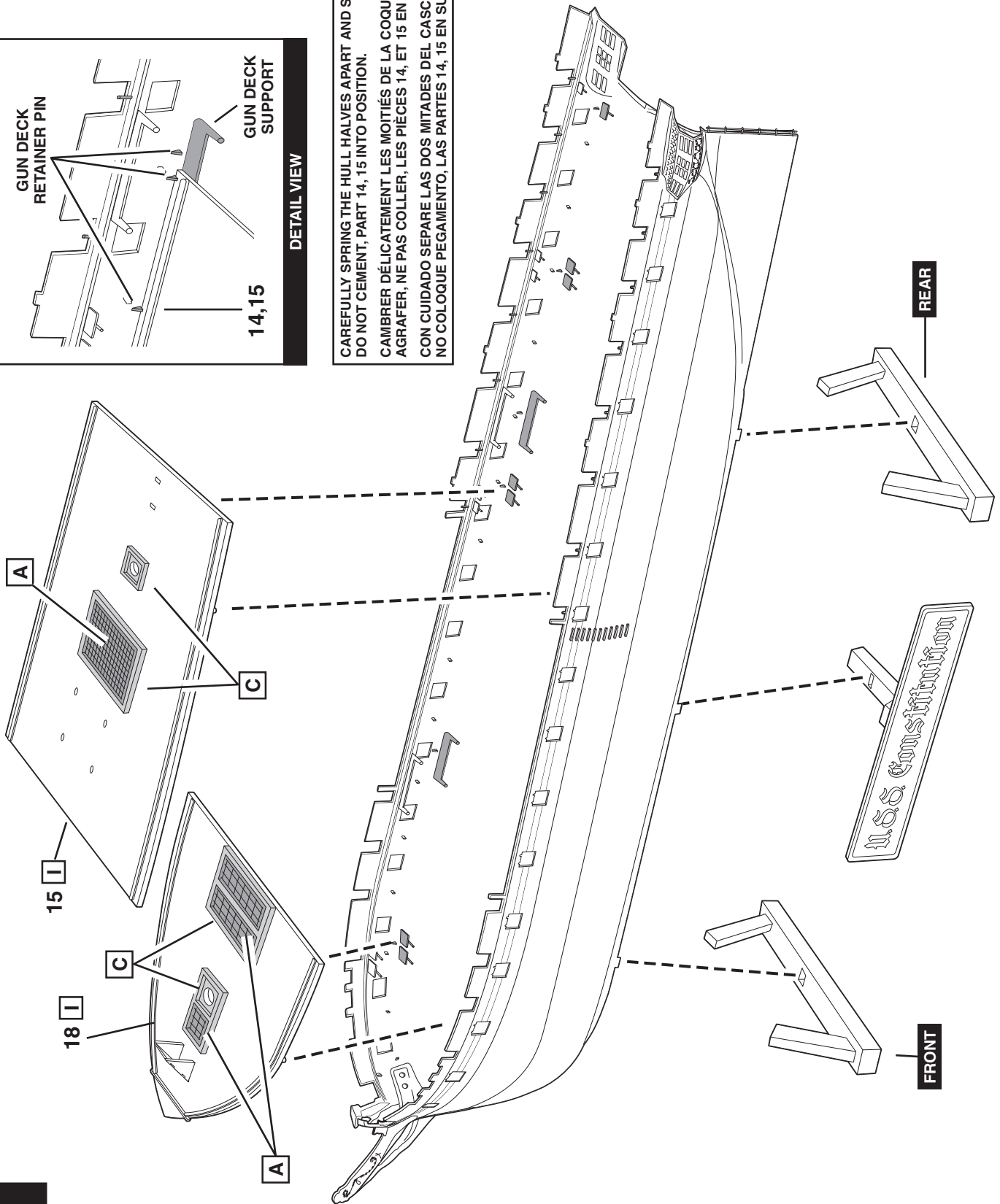


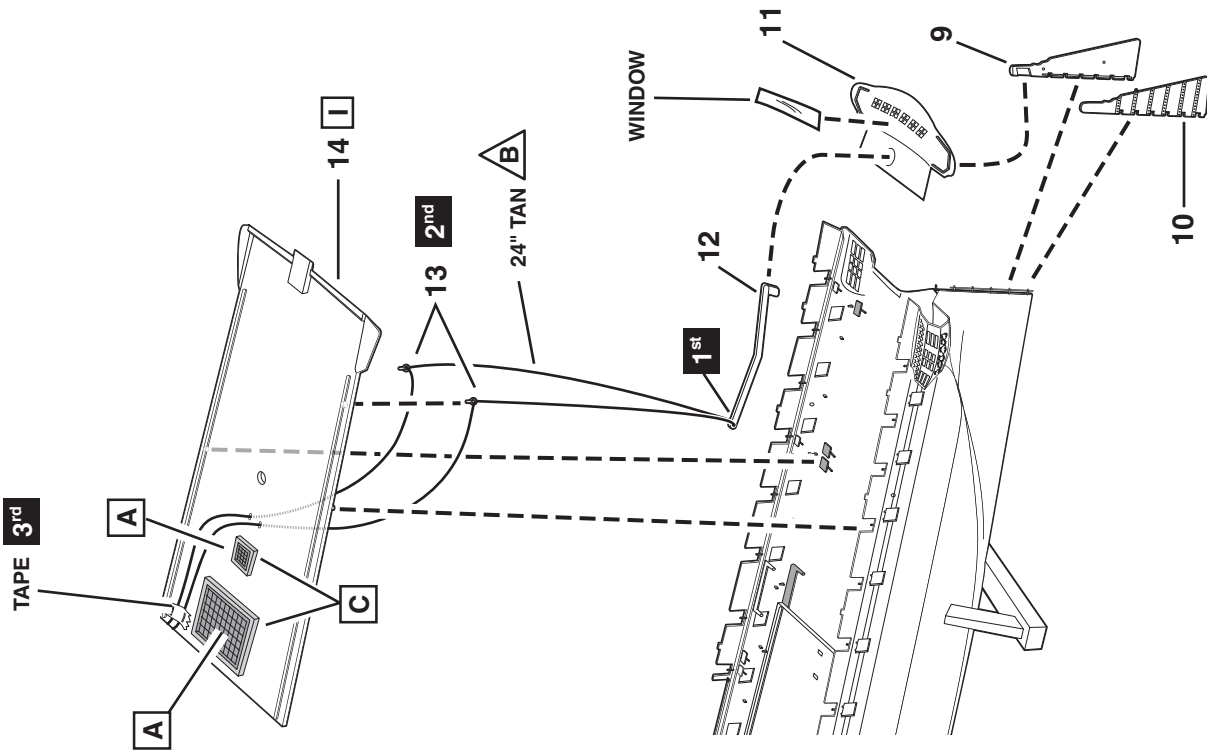
REAR





CAREFULLY SPRING THE HULL HALVES APART AND SNAP, DO NOT CEMENT, PART 14, 15 INTO POSITION.
 CAMBRER DÉLICATEMENT LES MOITIÉS DE LA COQUE ET AGRAFER, NE PAS COLLER, LES PIÈCES 14, ET 15 EN POSITION.
 CON CUIDADO SEPARA LAS DOS MITADES DEL CASCO Y ENCAJE, NO COLOQUE PEGAMENTO, LAS PARTES 14, 15 EN SU POSICION.





CUT LENGTH OF THREAD AND HALFWAY ALONG, TIE SECURELY THROUGH THE HOLE IN PART 12. NEXT PASS EACH END OF THE THREAD THROUGH THE HOLES IN PART 13 AND 14. TEMPORARILY TAPE TO PART 14 TO HOLD IN PLACE AS SHOWN.

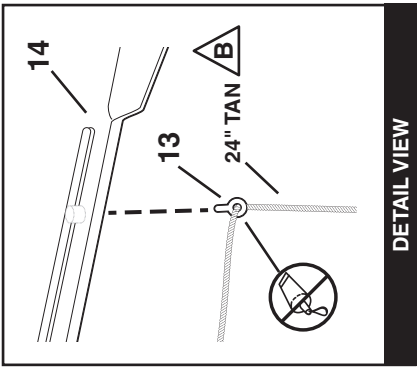
COUPER UNE LONGUEUR DE FIL ET À MI-CHEMIN, FIXER SOLIDEMENT AU-TRAVERS DU TROU DANS LA PIÈCE 12. ENSUITE, PASSER LE BOUT DU FIL DANS LES TROUS DES PIÈCES 13 ET 14. ENRUBANNER TEMPORAIREMENT À LA PIÈCE 14 POUR TENIR EN PLACE TEL QU'ILLUSTRE.

CORTE LA LONGITUD DEL HILO Y A LA MITAD DEL RECORRIDO, Y FIJE FIRMEMENT A TRAVÉS DEL ORIFICIO EN LA PARTE 12. LUEGO PASE CADA UNO DE LOS EXTREMOS DEL HILO A TRAVÉS DE LOS ORIFICIOS EN LAS PARTES 13 Y 14. COLOQUE CINTA ADHESIVA

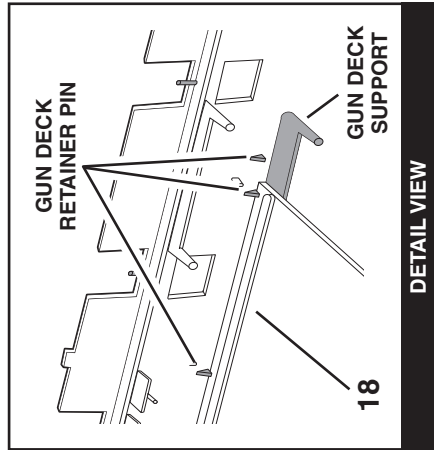
CAREFULLY SPRING THE HULL HALVES APART AND SNAP, DO NOT CEMENT, PART 18 INTO POSITION.

CAMBRER DÉLICATEMENT LES MOITIÉS DE LA COQUE ET AGRAFER, NE PAS COLLER, LES PIÈCES 18 EN POSITION.

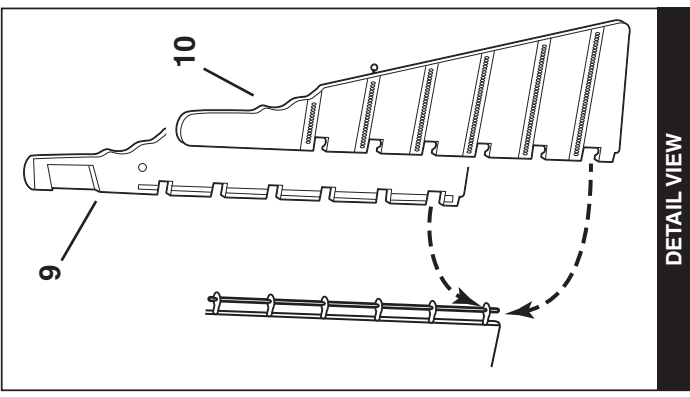
CON CUIDADO SEPARA LAS DOS MITADES DEL CASCO Y ENCAJE, NO COLOQUE PEGAMENTO, LAS PARTES 18 EN SU POSICIÓN.



DETAIL VIEW



DETAIL VIEW



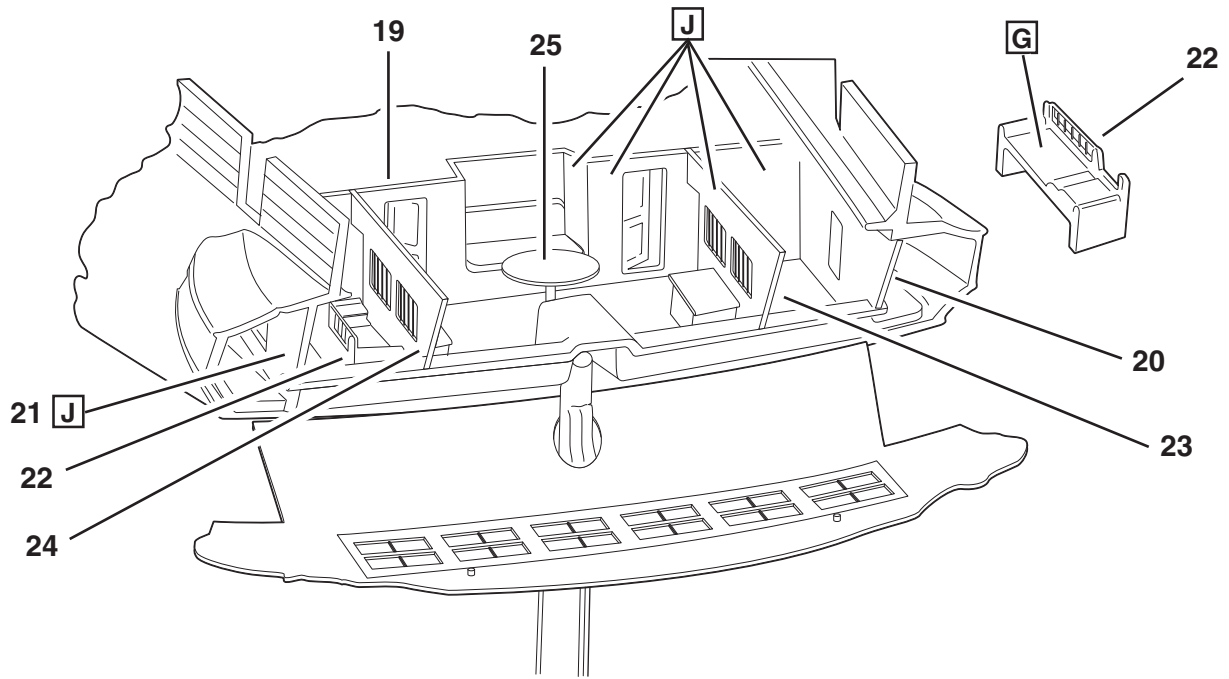
DETAIL VIEW

CAREFULLY CUT OUT GALLEY WINDOWS USING THE 1:1 TEMPLATE SHOWN. GLUE INTO PLACE ON THE INSIDE THE HULL WITH WHITE GLUE.

DÉCOUPER SOIGNEUSEMENT LA MAILLE DE FILET À L'AIDE DU GABARIT 1:1 ILLUSTRÉ. COLLER EN PLACE À L'INTÉRIEUR DE LA COQUE AVEC DE LA COLLE BLANCHE.

RECORTE CUIDADOSAMENTE LA MALLA MEDIANTE EL USO DE LA PLANTILLA 1:1 COMO SE MUESTRA. PEGUE EN LA PARTE INTERIOR DEL CASCO CON PEGAMENTO BLANCO.

6



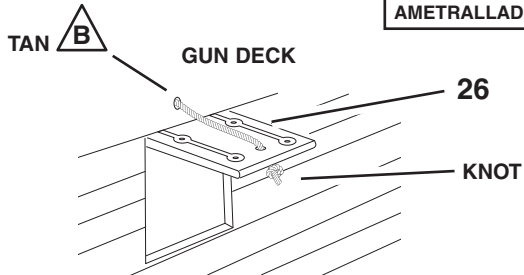
7



32X

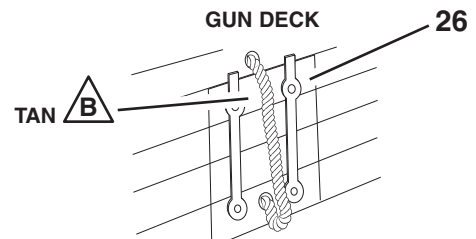
SEE STEP 8

OPTIONAL ASSEMBLY FOR GUNS AND GUN PORT COVERS. CUT THREAD AND RIG AS SHOWN.
 ASSEMBLAGE OPTIONNEL POUR LES CANONS ET LES COUVERCLES DE CANONNIÈRES.
 COUPER LE FIL ET GRÉER TEL QU'ILLUSTRÉ.
 ENSAMBLAJE OPCIONAL PARA LAS CUBIERTAS DEL PUERTO DE ARMAS Y
 AMETRALLADORAS. CORTE EL HILO Y APAREJE COMO SE MUESTRA.



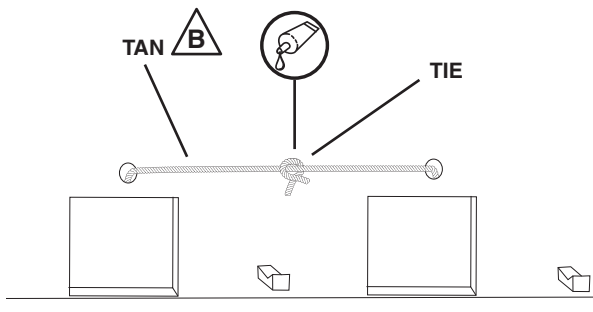
OPEN

GUNS IN INBOARD OR OUTBOARD POSITION



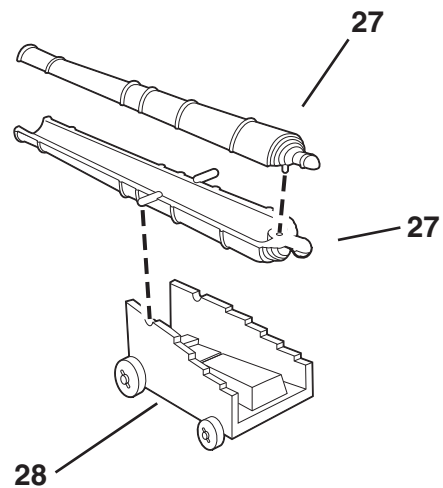
CLOSED

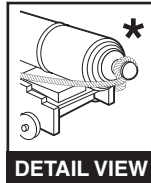
GUNS IN INBOARD POSITION ONLY



INSIDE

32X



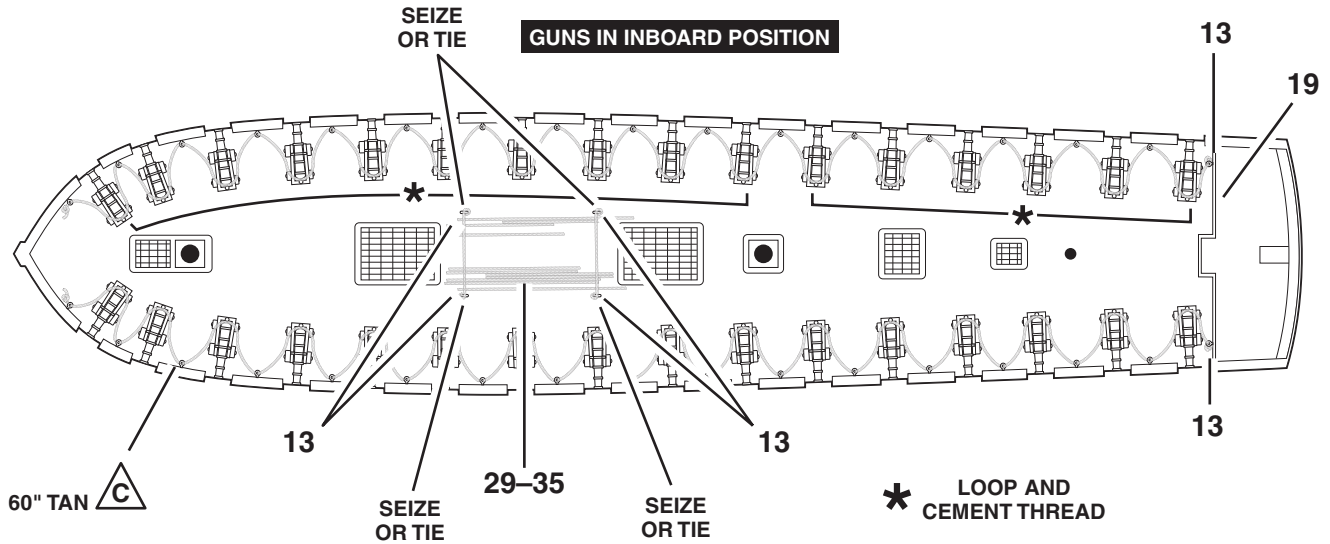


DETAIL VIEW

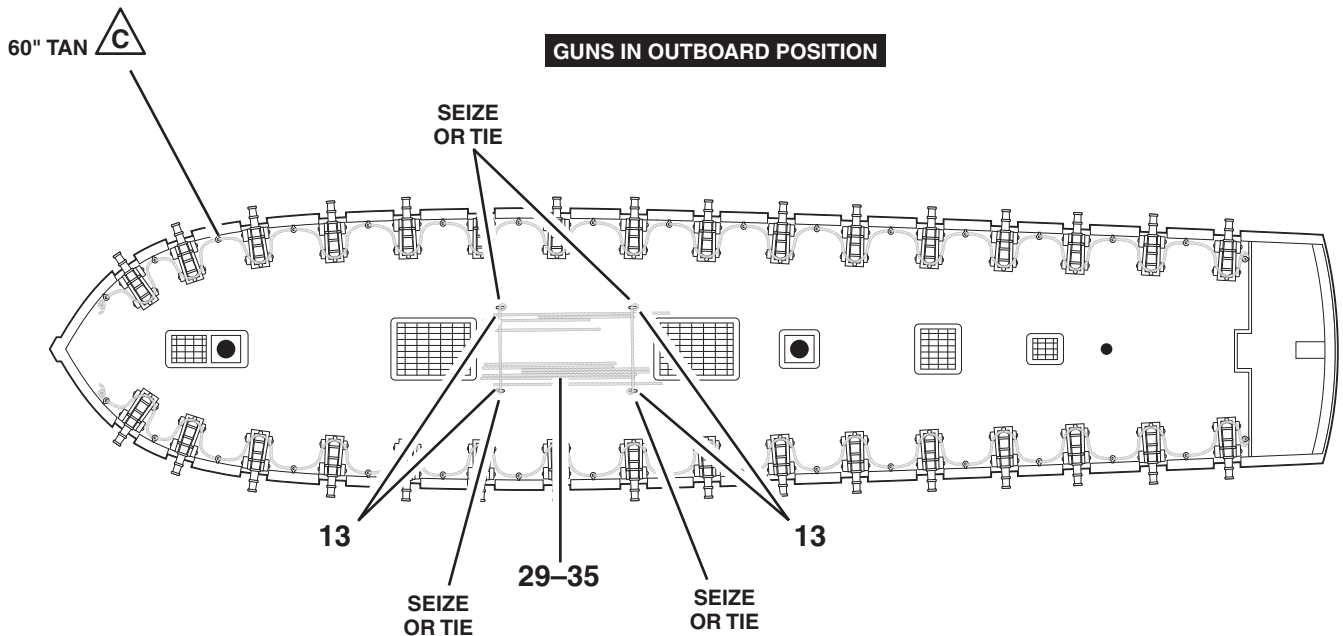
CUT LENGTH OF THREAD AND RIG TO EACH PART 13 LOCATED ON PART 19 AS SHOWN. LOOP THE THREAD AROUND BACK OF EACH GUN BARREL AND TIE AT THE PIN ON THE HULL. THEN CONTINUE AROUND THE NEXT GUN AND PIN.

COUPER UNE LONGUEUR DE FIL ET GRÉER À CHAQUE PIÈCE 13 SITUÉE SUR LA PIÈCE 19 TEL QU'ILLUSTRÉ. BOUCLER LE FIL AROUND DE L'ARRIÈRE DE CHAQUE BARILLET DU CANON ET ATTACHER À LA TIGE SUR LA COQUE. PUIS CONTINUER AROUND DU PROCHAIN CANON ET TIGE.

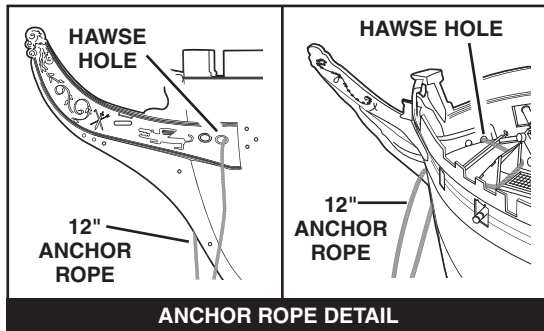
CORTE LA LONGITUD DEL HILO Y APAREJE A CADA PARTE 13 UBICADA EN LA PARTE 19 COMO SE MUESTRA. PASE EL HILO ALREDEDOR DE LA PARTE TRASERA DE CADA DISPOSITIVO DE LANZAMIENTO Y AMARRE EN EL PASADOR DEL CASCO. LUEGO CONTINÚE ALREDEDOR DE LA SIGUIENTE AMETRALLADORA Y PASADOR.



OPTIONAL ASSEMBLY FOR PARTS 29 THROUGH 35. WHEN NOT IN USE, THE SPARE STUDDING SAILING YARDS WERE LASHED TO THE DECK AS SHOWN.
 ASSEMBLAGE OPTIONNEL POUR LES PIÈCES 29 À 35. LORSQUE NON-UTILISÉ, LES VERGUES ÉTAIENT LIÉES AU PONT TEL QU'ILLUSTRÉ.
 ENSAMBLAJE OPCIONAL PARA LAS PARTES 29 HASTA 35. CUANDO NO SE UTILIZAN, LAS VERGAS DE RASTRERA DE REPUESTO SE ATAN EN LA CUBIERTA COMO SE MUESTRA.



9

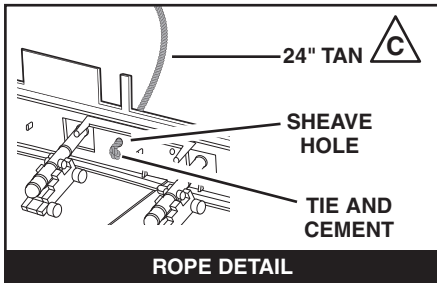


THREAD THE ANCHOR ROPE THROUGH ONE HAWSE HOLE AROUND THE BOWSPRIT LOCATOR AND OUT THE OTHER HOLE AS SHOWN. TEMPORARILY TIE THE LOOSE ENDS TOGETHER.

ENFILER LA CORDE DE L'ANCRE DANS UN ÉCUBIER AUTOUR DU LOCALISATEUR DE BEAUPRÉ ET HORS DU TROU EXTÉRIEUR TEL QU'ILLUSTRÉ. ATTACHER TEMPORAIREMENT ENSEMBLE LES BOUTS LÂCHES.

ENHEBRE LA CUERDA DEL ANCLAJE POR EL AGUJERO DEL ESCOBÉN ALREDEDOR DEL LOCALIZADOR DEL BAUPRÉS Y FUERA DEL OTRO AGUJERO COMO SE MUESTRA. AMARRE TEMPORALMENTE LOS EXTREMOS FLOJOS.

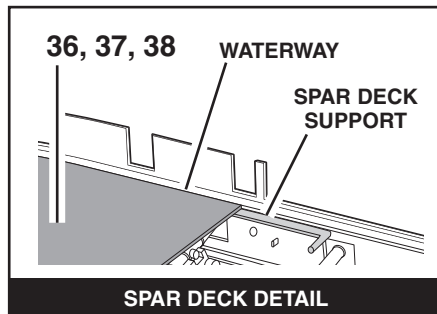
6X



CUT LENGTHS OF THREAD AND PASS EACH THROUGH THE SHEAVE HOLES AND CEMENT IN TO PIN ON INSIDE OF HULL AS SHOWN. TEMPORARILY TIE THE LOOSE ENDS UNDERNEATH THE HULL

COUPER UNE LONGUEUR DE FIL ET PASSER DANS CHAQUE TROU DE POULIE ET COLLER À LA TIGE À L'INTÉRIEUR DE LA COQUE TEL QU'ILLUSTRÉ. ATTACHER TEMPORAIREMENT LES BOUTS LÂCHES SOUS LA COQUE.

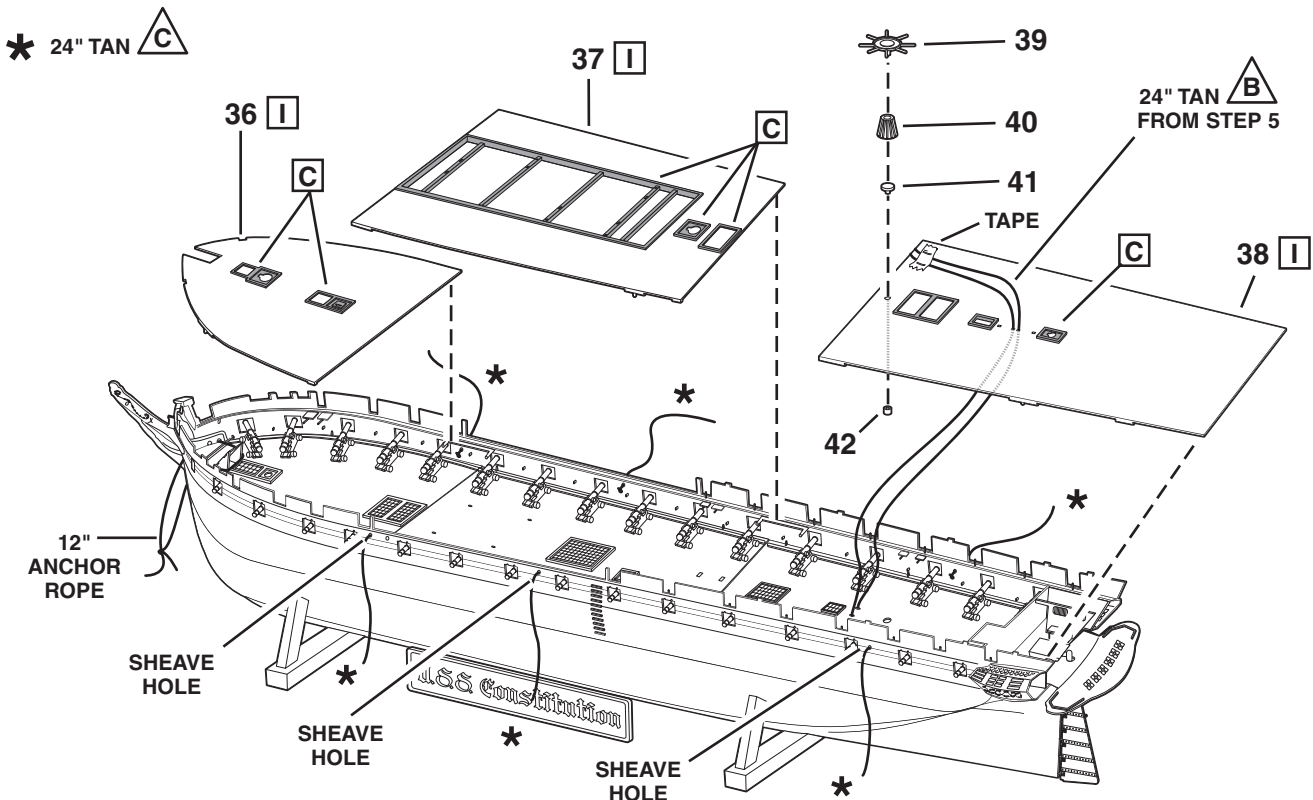
CORTE LAS LONGITUDES DEL HILO Y PASE POR LOS AGUJEROS DE LA ESCOTERA Y PÉGUELO AL PASADOR EN EL INTERIOR DEL CASCO COMO SE MUESTRA. AMARRE TEMPORALMENTE LOS EXTREMOS FLOJOS DEBAJO DEL CASCO.

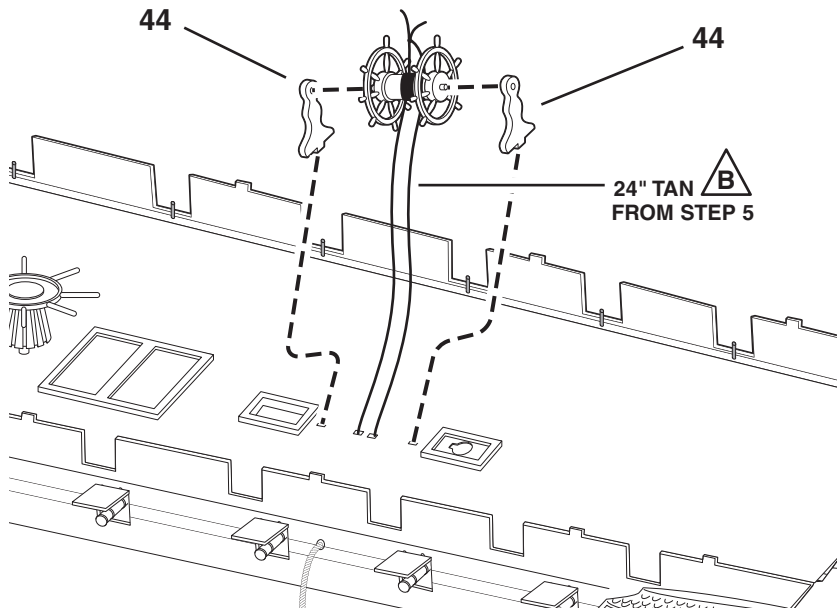
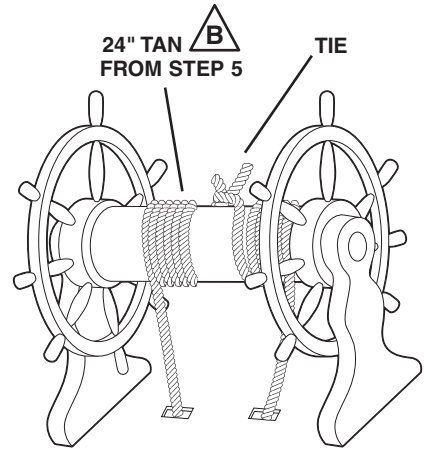
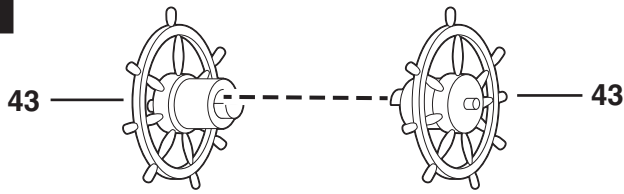


REMOVE THE TAPE FROM THE THREADS AND PASS THREADS THROUGH THE HOLES IN PART 38. TEMPORARILY TAPE TO HOLD IN PLACE AS SHOWN.

RETIRER LE RUBAN DES FILS ET PASSER LES FILS DANS LES TROUS DANS LA PIÈCE 38. ENRUBANNER TEMPORAIREMENT POUR TENIR EN PLACE TEL QU'ILLUSTRÉ.

RETIRE LA CINTA ADHESIVA DE LOS HILOS Y PÁSELOS POR LOS AGUJEROS EN LA PARTE 38. COLOQUE CINTA ADHESIVA TEMPORALMENTE PARA MANTENERLOS EN SU LUGAR COMO SE MUESTRA.

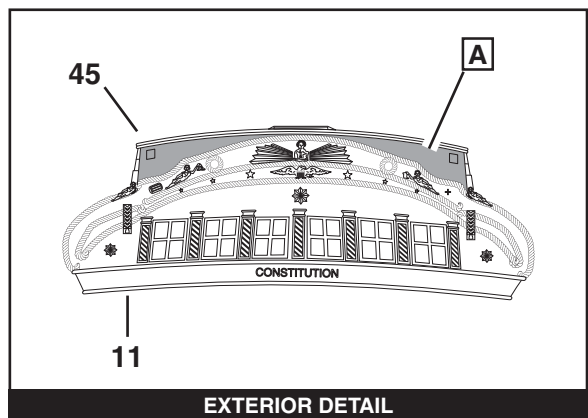
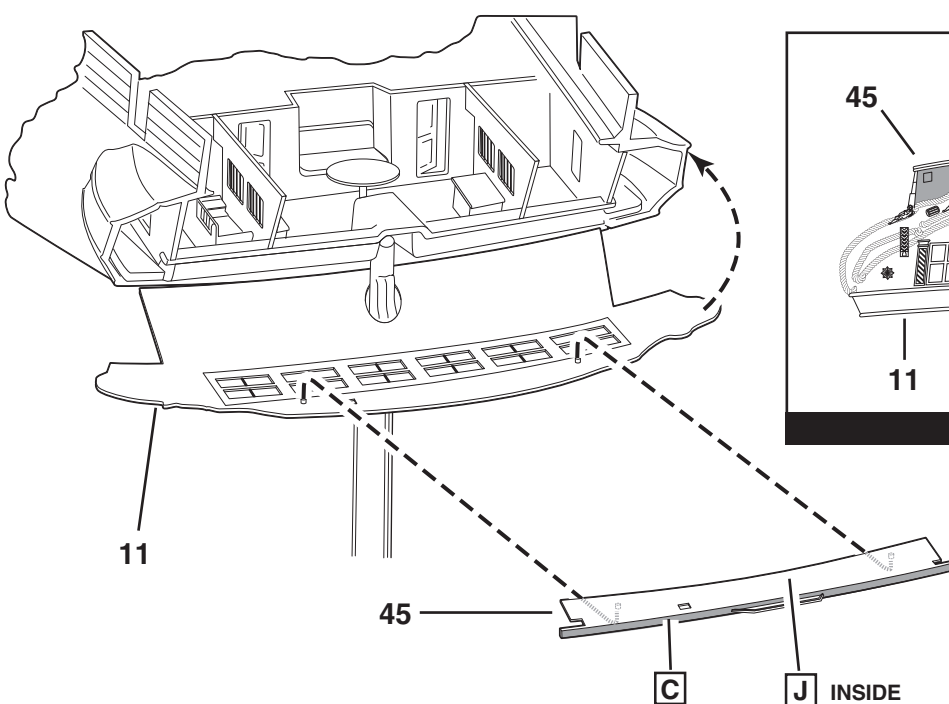




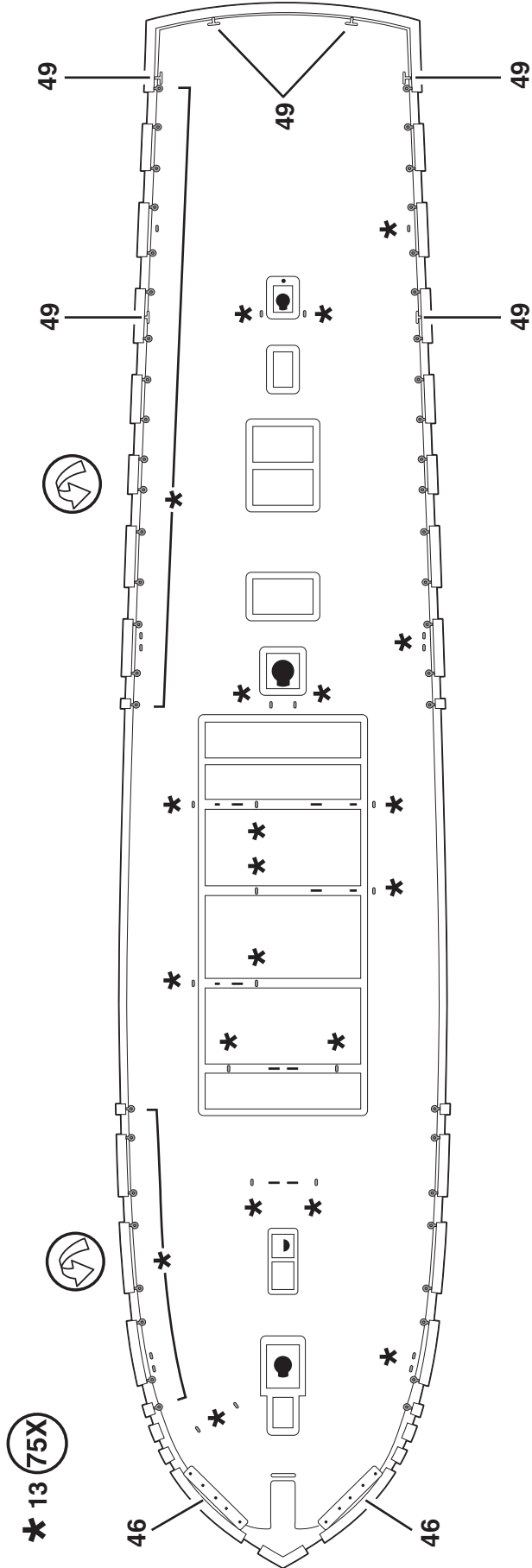
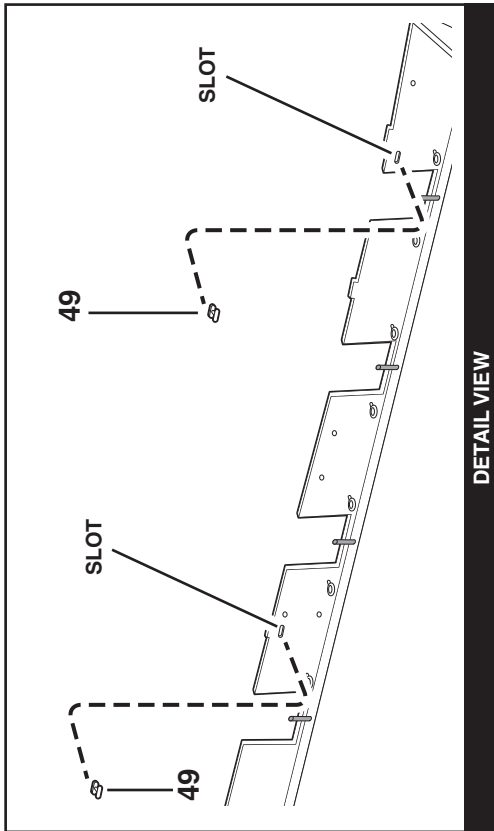
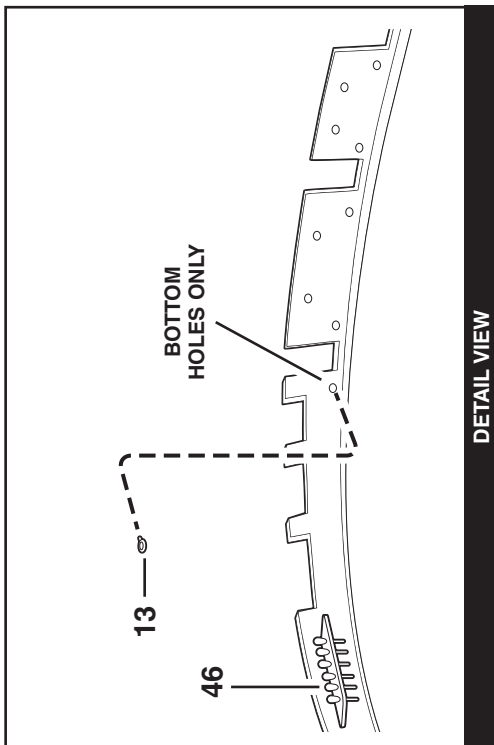
BE SURE THE WHEEL ASSEMBLY IS COMPLETELY DRY OR THE RUDDER WILL NOT MOVE FREELY. PLACE THE RUDDER IN THE CENTER OF HULL AND REMOVE TAPE FROM THREAD ON DECK. WRAP ONE END OF THE THREAD AROUND SIX TIMES. THEN REPEAT FOR THE OTHER END IN THE OPPOSITE DIRECTION. TIE THE THREAD ENDS TOGETHER AS SHOWN.

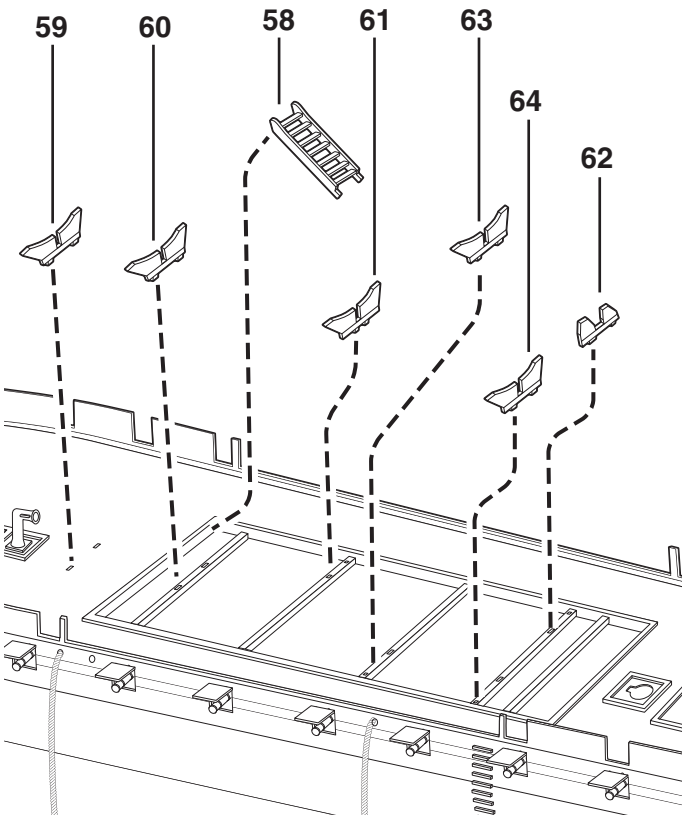
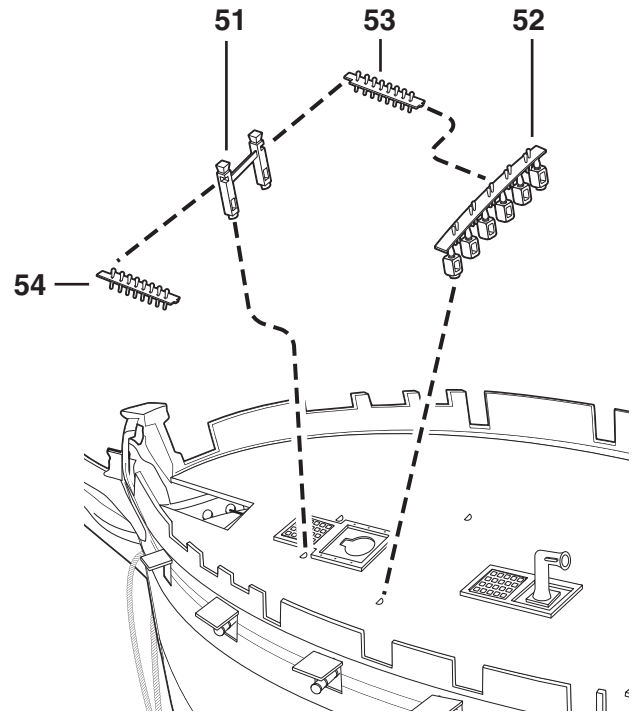
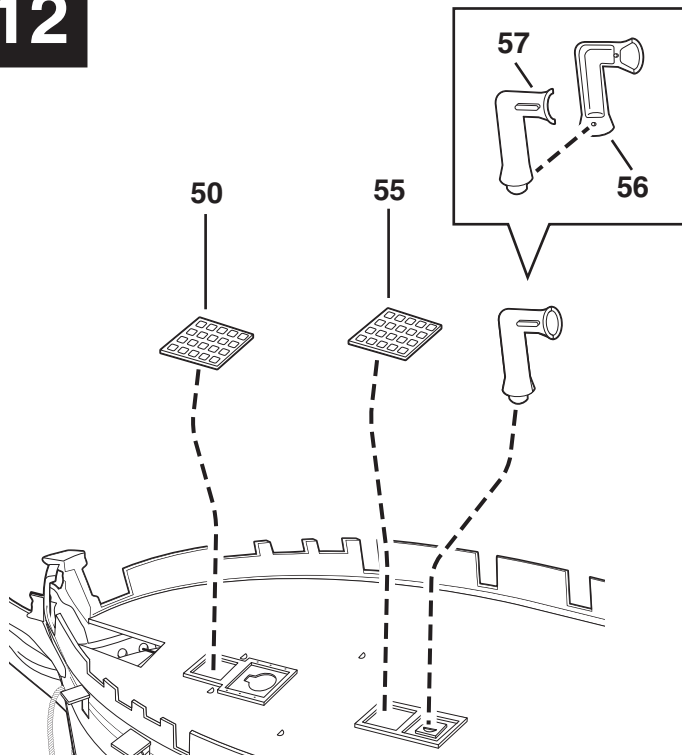
ASSUREZ-VOUS QUE L'ASSEMBLAGE DE ROUE EST COMPLÈTEMENT SEC, SINON LE GOVERNAIL NE BOUGERA PAS LIBREMENT. PLACER LE GOVERNAIL AU CENTRE DE LA COQUE ET RETIRER LE RUBAN DU FIL SUR LE PONT. ENROULER UN BOUT DU FIL ENVIRON SIX FOIS. PUIS RÉPÉTER POUR L'AUTRE BOUT, EN DIRECTION OPPOSÉE. ATTACHER LES BOUTS DE FIL ENSEMBLE TEL QU'ILLUSTRÉ.

ASEGÚRESE DE QUE EL ENSAMBLAJE DE LA RUEDA ESTÉ COMPLETAMENTE SECO O QUE EL TIMÓN NO SE MUEVA LIBREMENTE. COLOQUE EL TIMÓN EN EL CENTRO DEL CASCO Y RETIRE LA CINTA ADHESIVA DEL HILO SOBRE LA CUBIERTA. ENVUELVA UN EXTREMO DEL HILO ALREDEDOR DE SEIS VECES. LUEGO REPITA PARA EL OTRO EXTREMO EN LA DIRECCIÓN OPUESTA. AMARRE LOS EXTREMOS DEL HILO COMO SE MUESTRA.

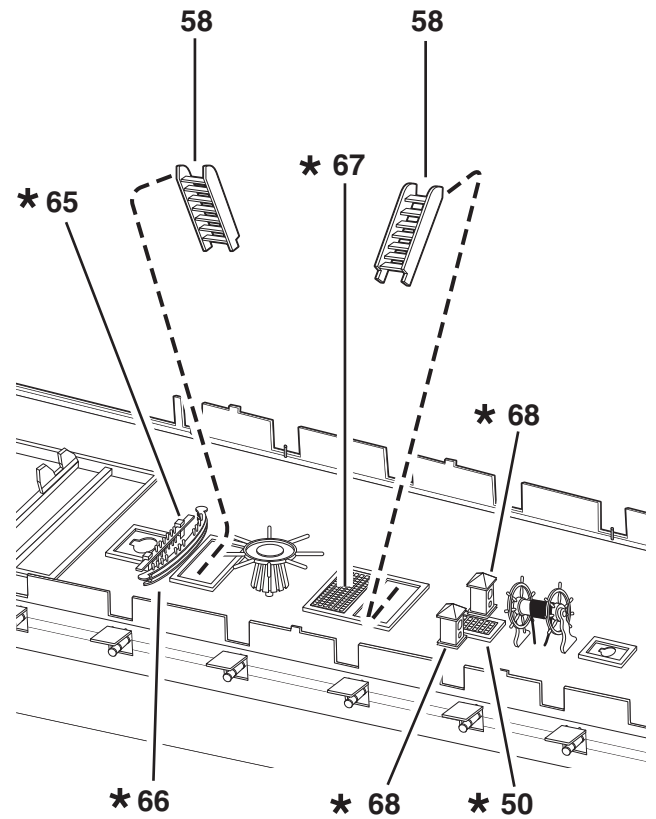


EXTERIOR DETAIL

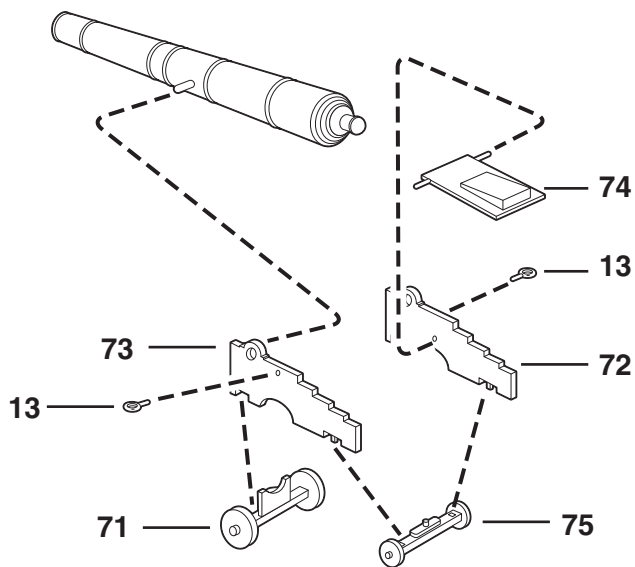
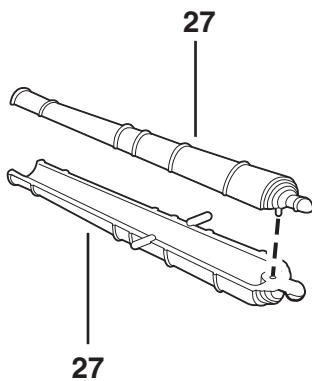




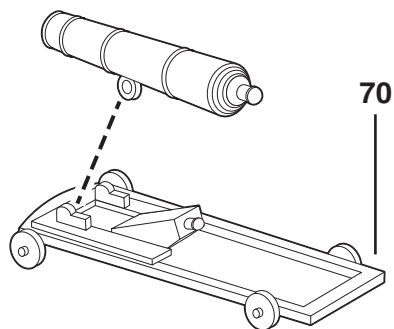
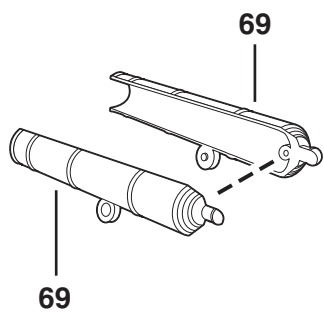
*** SHOWN IN PLACE**



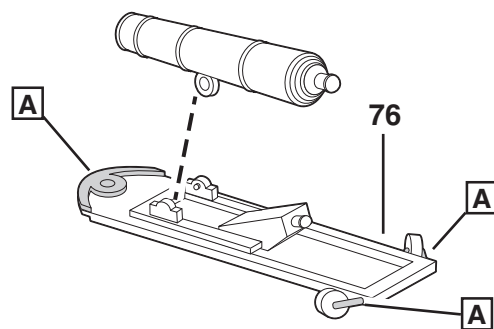
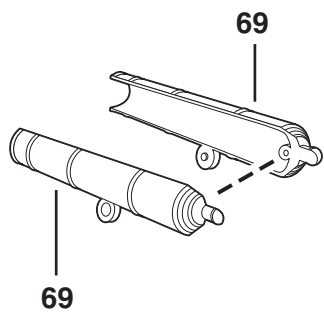
13



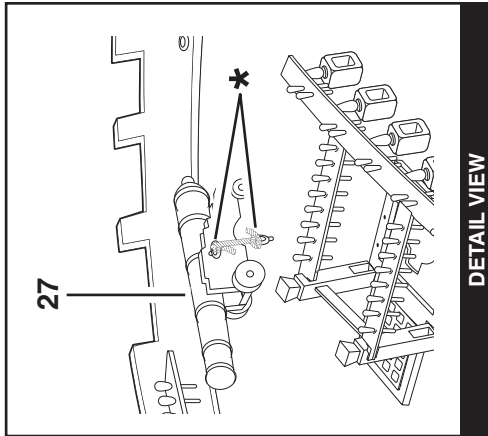
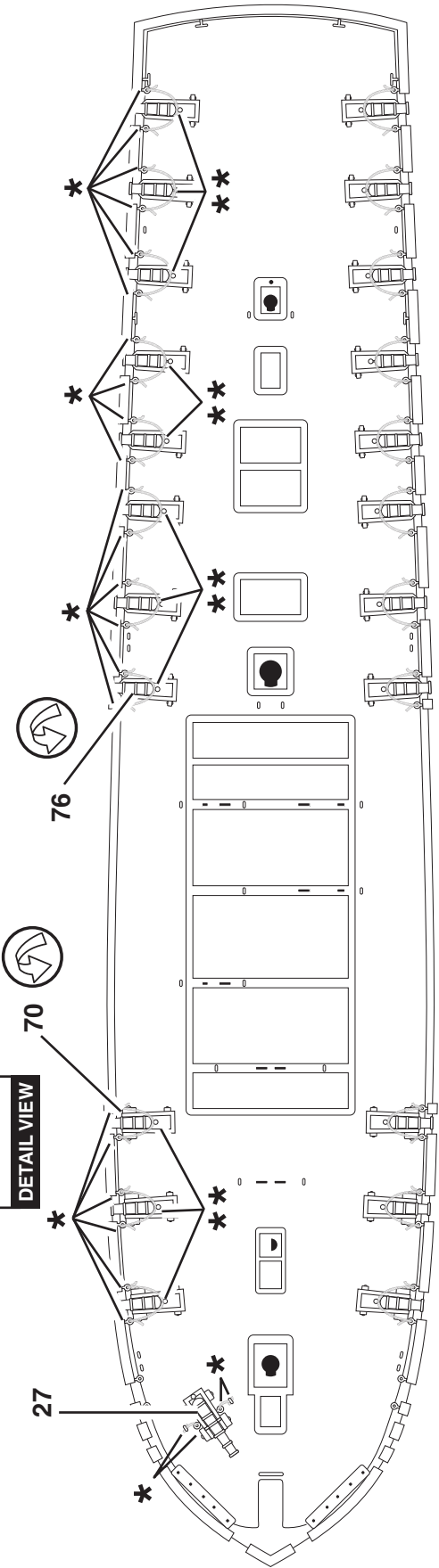
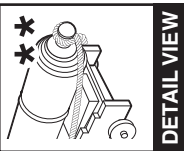
6X



16X



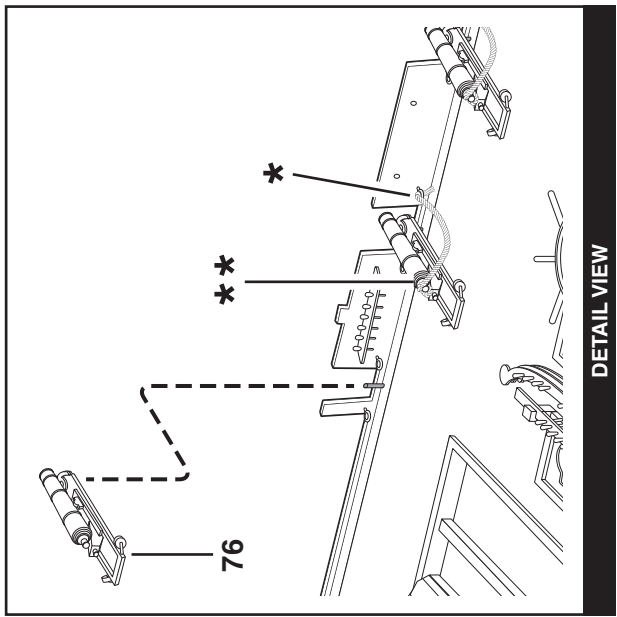
- * SEIZE OR TIE
- ** LOOP AND CEMENT THREAD



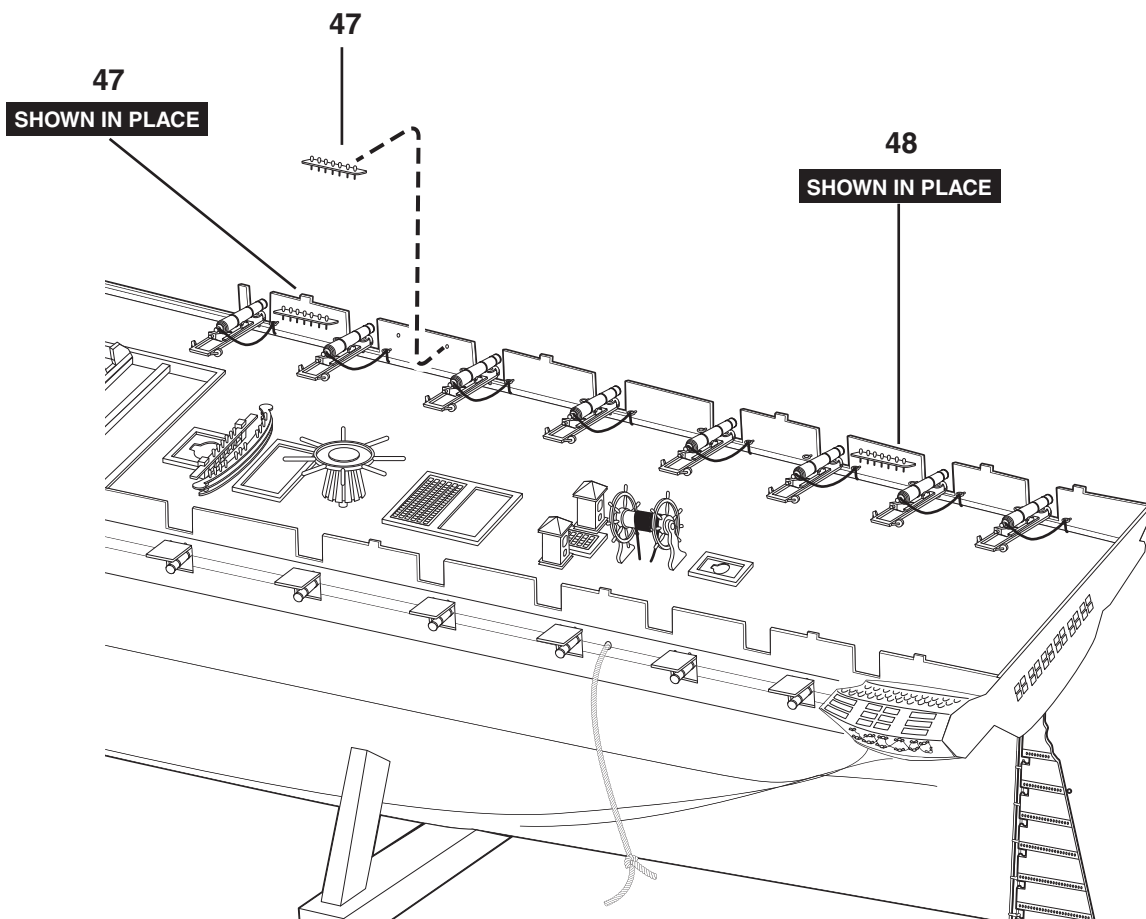
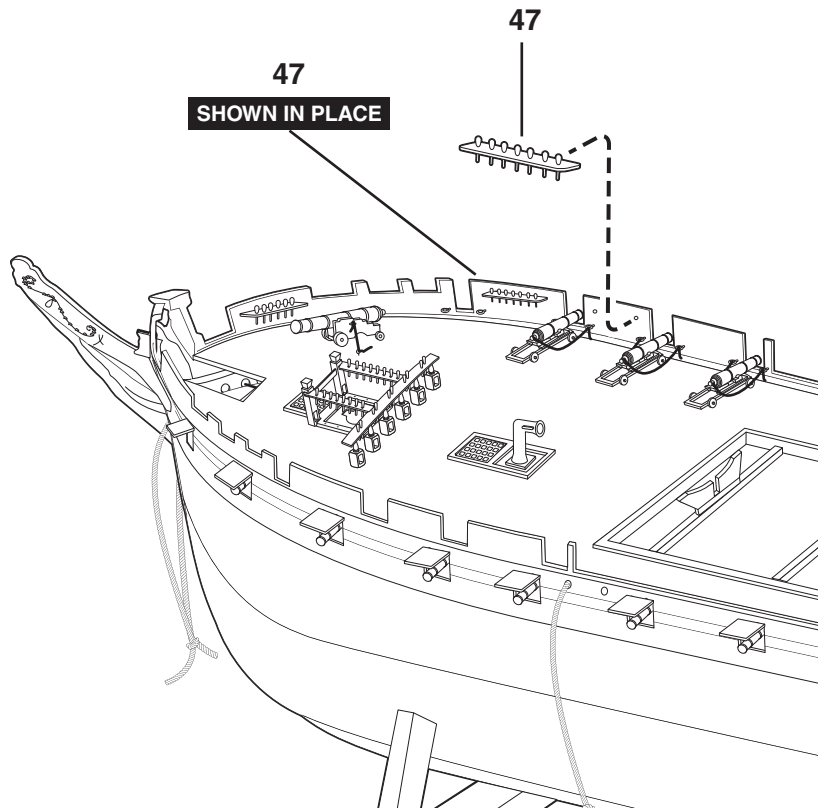
CUT LENGTH OF THREADS AND RIG EACH AS GUN INTO POSITION. TIE THREAD TO EYEBOLTS AND LOOP AROUND BACK OF EACH GUN BARREL AS SHOWN. CUT LENGTH OF THREADS AND TIE TO EYEBOLTS AS SHOWN.

COUPER UNE LONGUEUR DE FIL ET GRÉER CHACUN COMME UN CANON EN POSITION. ATTACHER LE FIL AUX PITONS À CŒIL AUTOUR DE L'ARRIÈRE DE CHAQUE BARILLET DE CANON TEL QU'ILLUSTRE. COUPER DES LONGUEURS DE FIL ET ATTACHER AUX PITONS À CŒIL TEL QU'ILLUSTRE.

CORTE LA LONGITUD DE LOS HILOS Y FIJE CON LA AMETRALLADORA EN SU POSICIÓN. AMARRE EL HILO A LOS PERNOS Y DELE VUELTA ALREDEDOR DE LA PARTE TRASERA DE CADA DISPOSITIVO DE LANZAMIENTO COMO SE MUESTRA. CORTE LA LONGITUD DE LOS HILOS Y AMARRE A LOS PERNOS COMO SE MUESTRA.



15

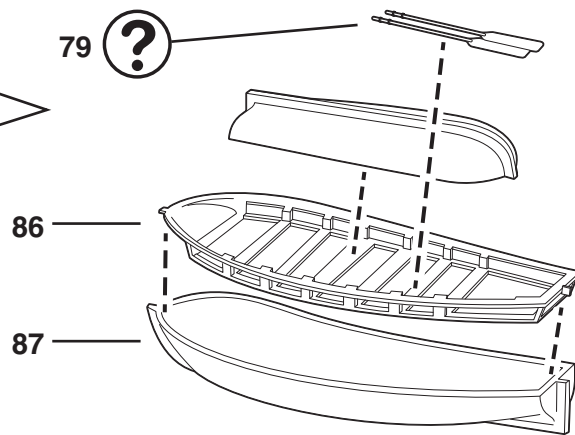
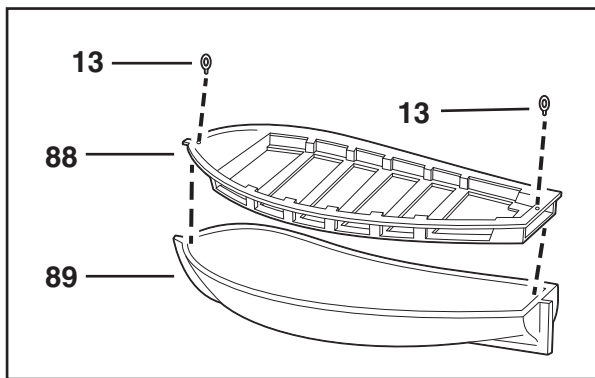
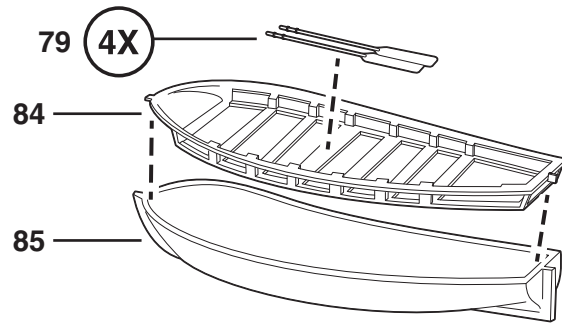
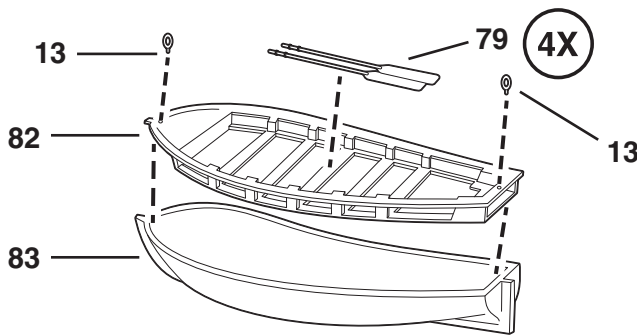
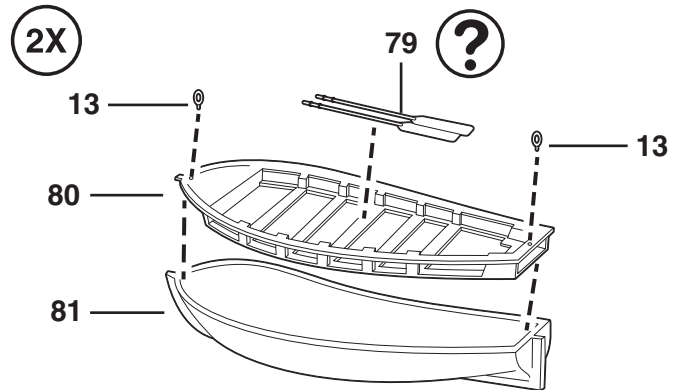
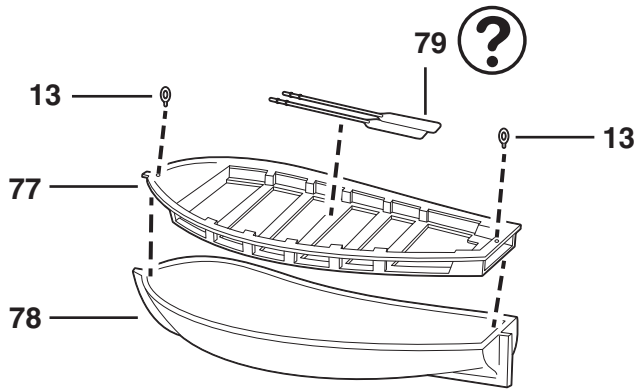


16

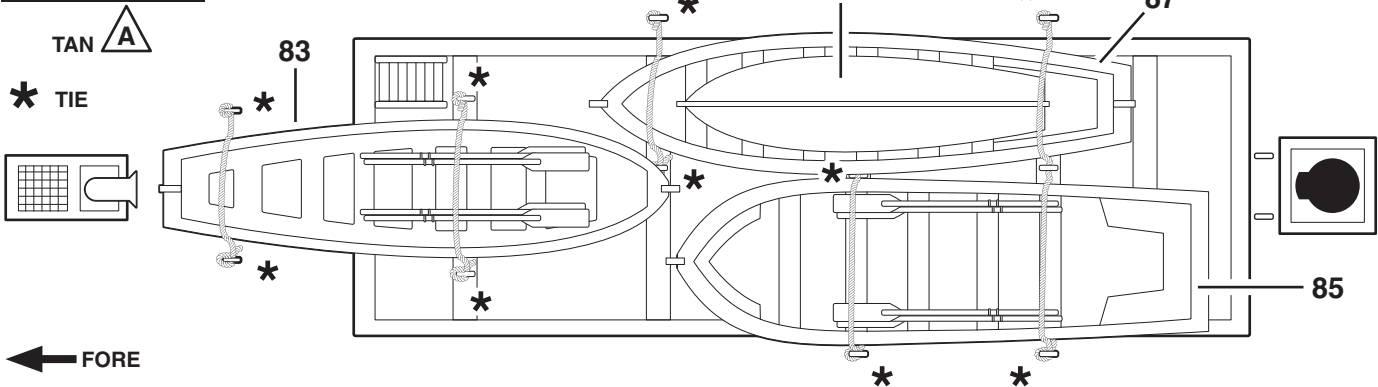
CUT LENGTH OF THREADS AND LASH FOUR BOATS TO DECK AS SHOWN. REMAINING THREE BOATS WILL BE ASSEMBLED TO BOAT DAVITS LATER.

COUPER DES LONGUEURS DE FIL ET AMARRER QUATRE BATEAUX AU PONT TEL QU'ILLUSTRÉ. LES TROIS BATEAUX RESTANTS SERONT ASSEMBLÉS PLUS TARD AUX BOSSOIRS D'EMBARCATION.

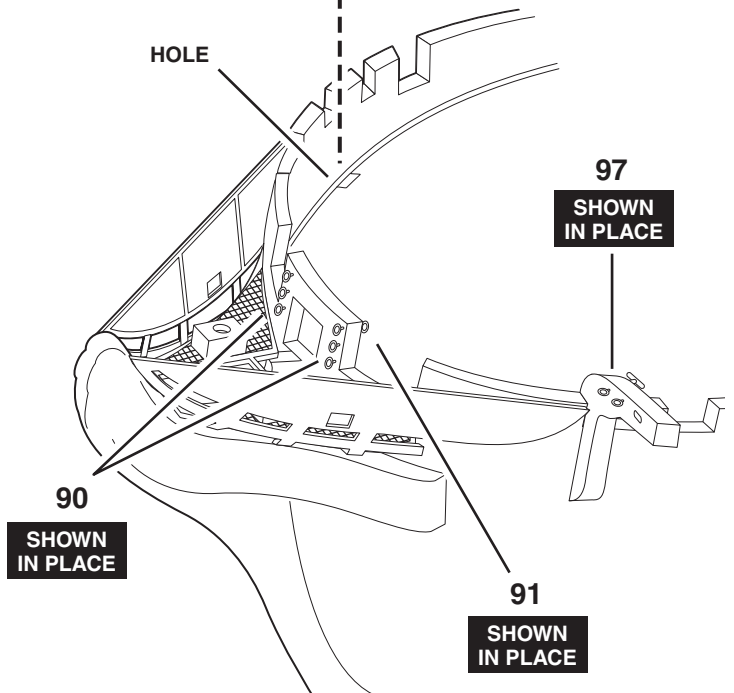
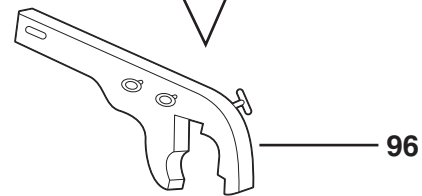
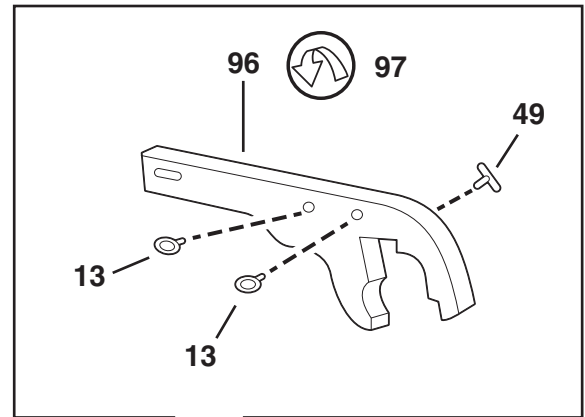
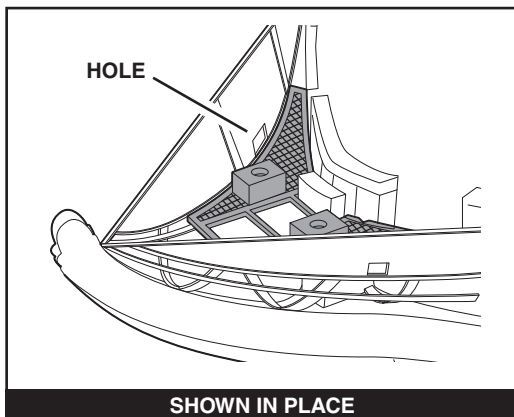
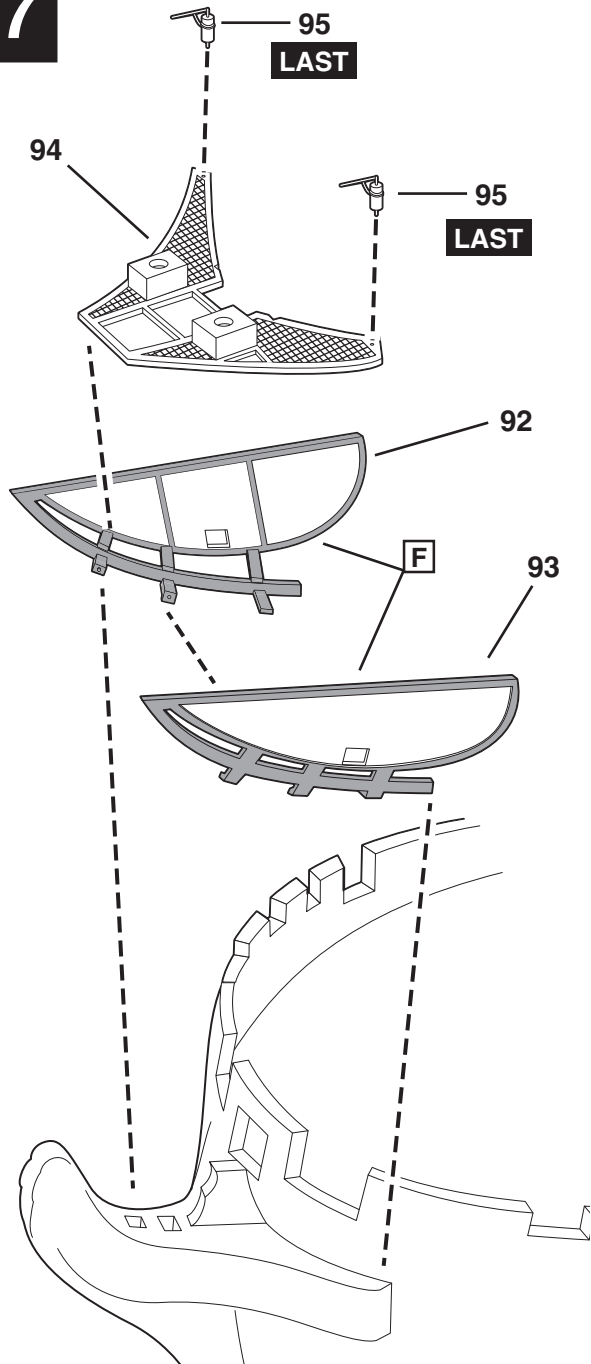
CORTE LA LONGITUD DE LOS HILOS Y ATE LOS CUATRO BOTES A LA CUBIERTA COMO SE MUESTRA. LOS TRES BOTES RESTANTES SE ENSAMBLARÁN A LOS PESCANTE DE BOTES POSTERIORMENTE.

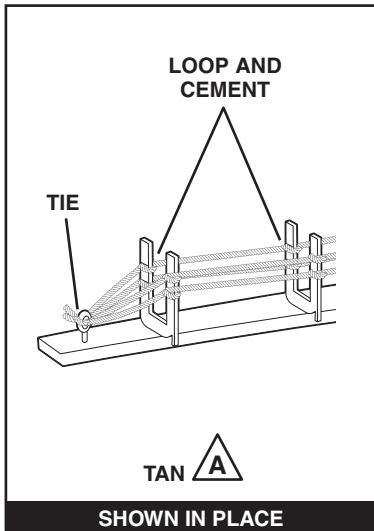


SPAR DECK VIEW



17

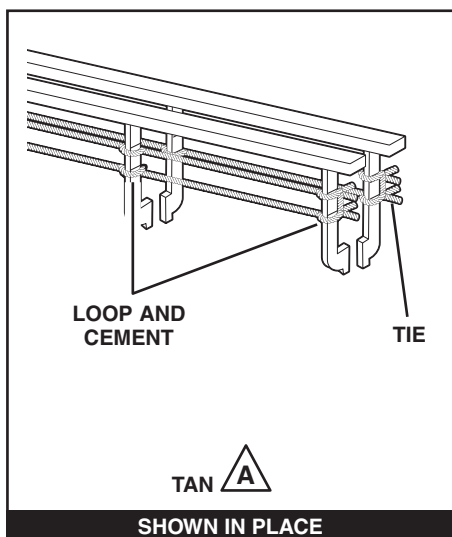
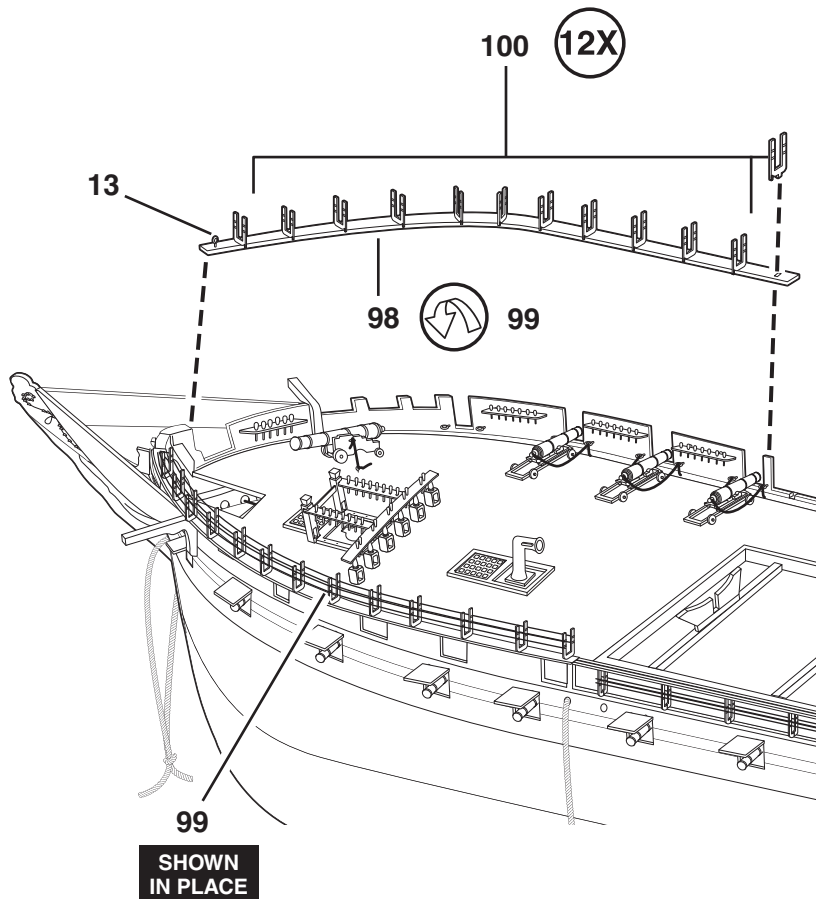




CUT LENGTH OF THREADS AND RIG STANCHIONS. TIE ONE END OF THREAD TO THE EYEBOLT AND THEN LOOP AROUND AS SHOWN AND TIE AT THE OTHER END.

COUPER DES LONGUEURS DE FIL ET GRÉER LES JAMBETTES. ATTACHER UN BOUT DU FIL AU PITON À CEIL PUIS L'ENROULER AUTOUR TEL QU'ILLUSTRÉ, PUIS ATTACHER À L'AUTRE BOUT.

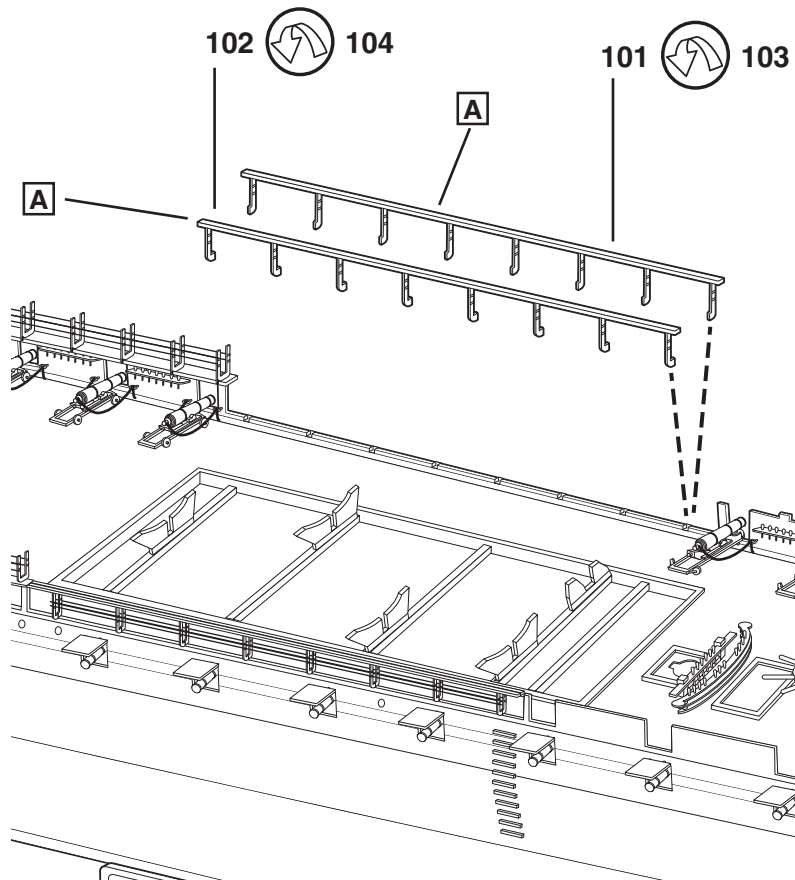
CORTE LA LONGITUD DE LOS HILOS Y AMARRE LOS PUNTALES. AMARRE UN EXTREMO DEL HILO AL PERNO Y LUEGO DÉ LA VUELTA ALREDEDOR COMO SE MUESTRA Y AMARRE EN EL OTRO EXTREMO.



CUT LENGTH OF THREADS AND RIG STANCHIONS. TIE ONE END OF THREAD AND THEN LOOP AROUND AS SHOWN AND TIE AT THE OTHER END.

COUPER DES LONGUEURS DE FIL ET GRÉER LES JAMBETTES. ATTACHER UN BOUT DU FIL ET ENROULER AUTOUR TEL QU'ILLUSTRÉ, PUIS ATTACHER À L'AUTRE BOUT.

CORTE LA LONGITUD DE LOS HILOS Y AMARRE LOS PUNTALES. AMARRE UN EXTREMO DEL HILO Y LUEGO DÉ LA VUELTA ALREDEDOR COMO SE MUESTRA Y AMARRE EN EL OTRO EXTREMO.

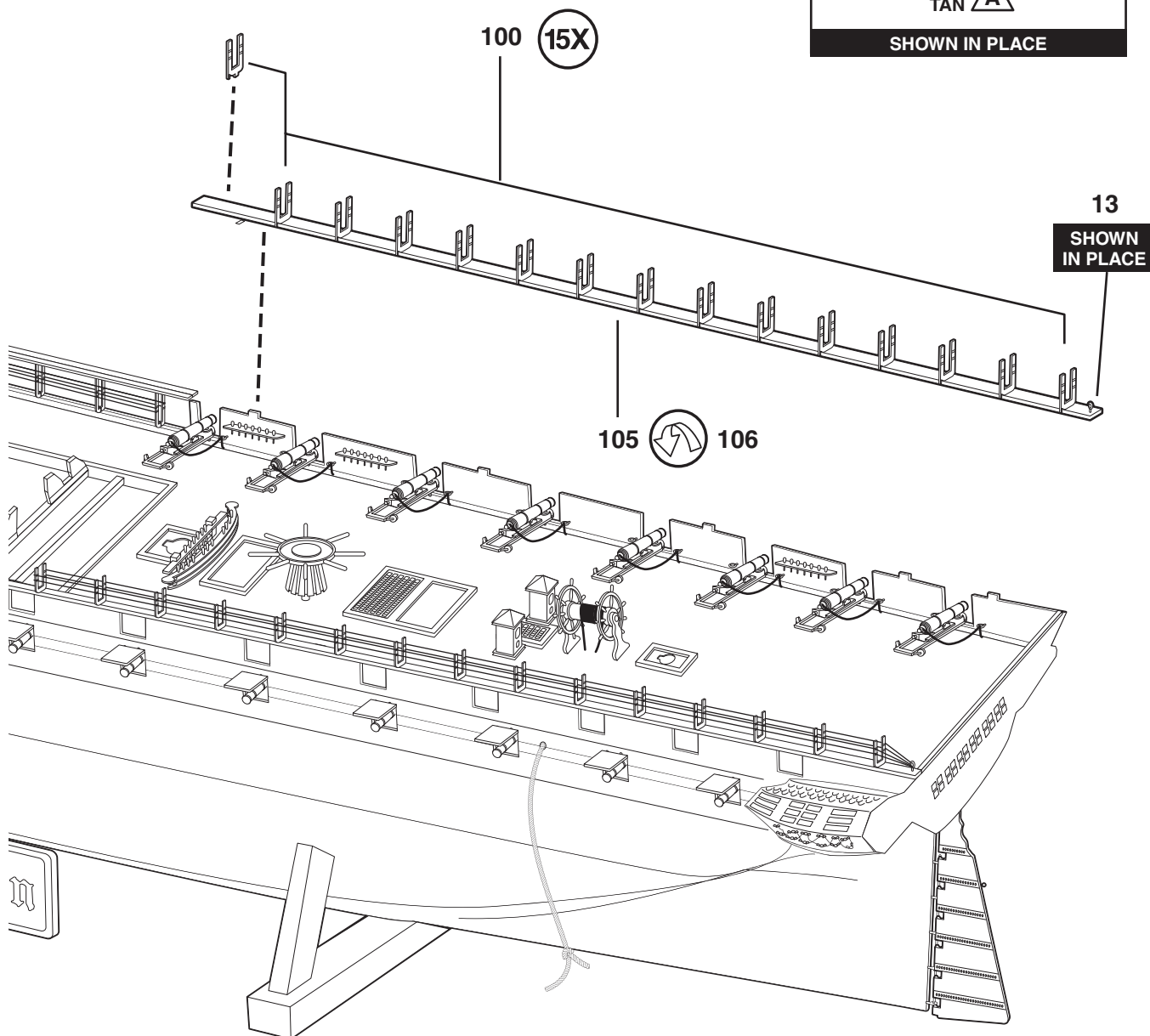
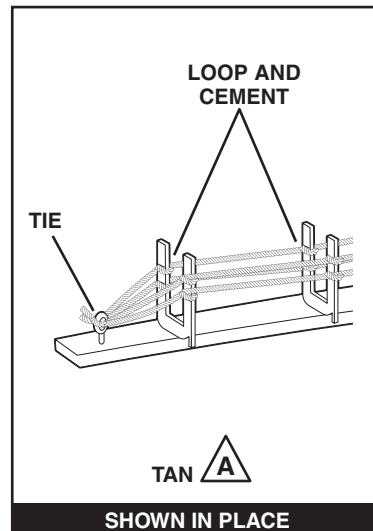


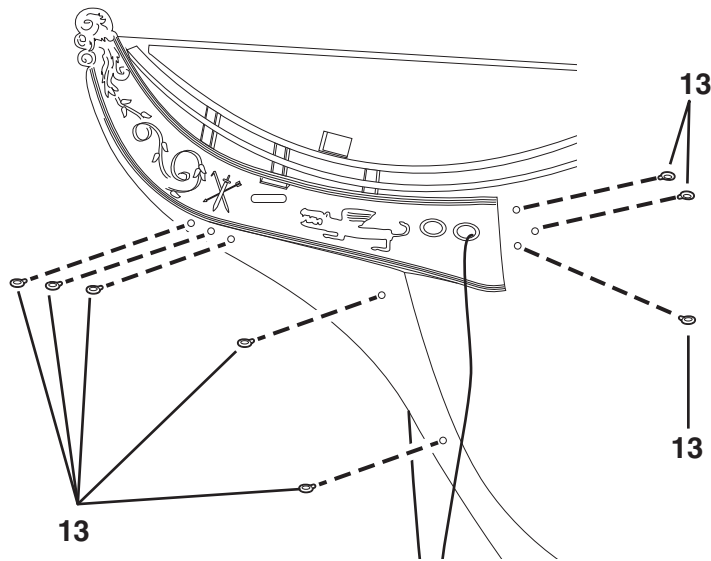
19

CUT LENGTH OF THREADS AND RIG STANCHIONS. TIE ONE END OF THREAD AND THEN LOOP AROUND AS SHOWN AND TIE AT THE OTHER END.

COUPER DES LONGUEURS DE FIL ET GRÉER LES JAMBETTES. ATTACHER UN BOUT DU FIL ET ENROULER AROUND TEL QU'ILLUSTRÉ, PUIS ATTACHER À L'AUTRE BOUT.

CORTE LA LONGITUD DE LOS HILOS Y AMARRE LOS PUNTALES. AMARRE UN EXTREMO DEL HILO Y LUEGO DÉ LA VUELTA ALREDEDOR COMO SE MUESTRA Y AMARRE EN EL OTRO EXTREMO.

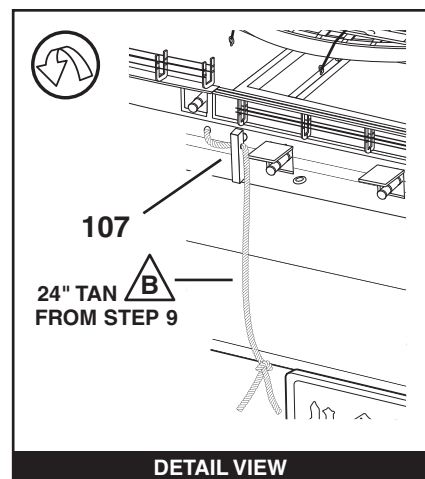
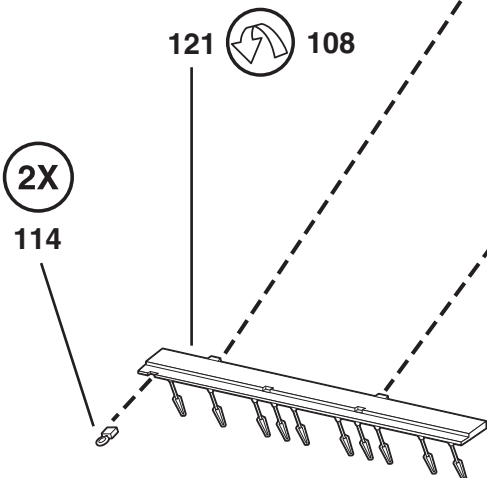
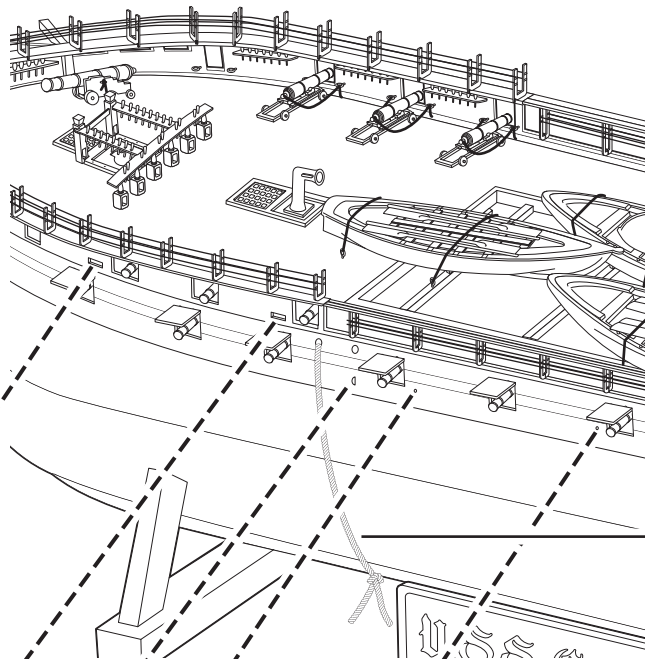


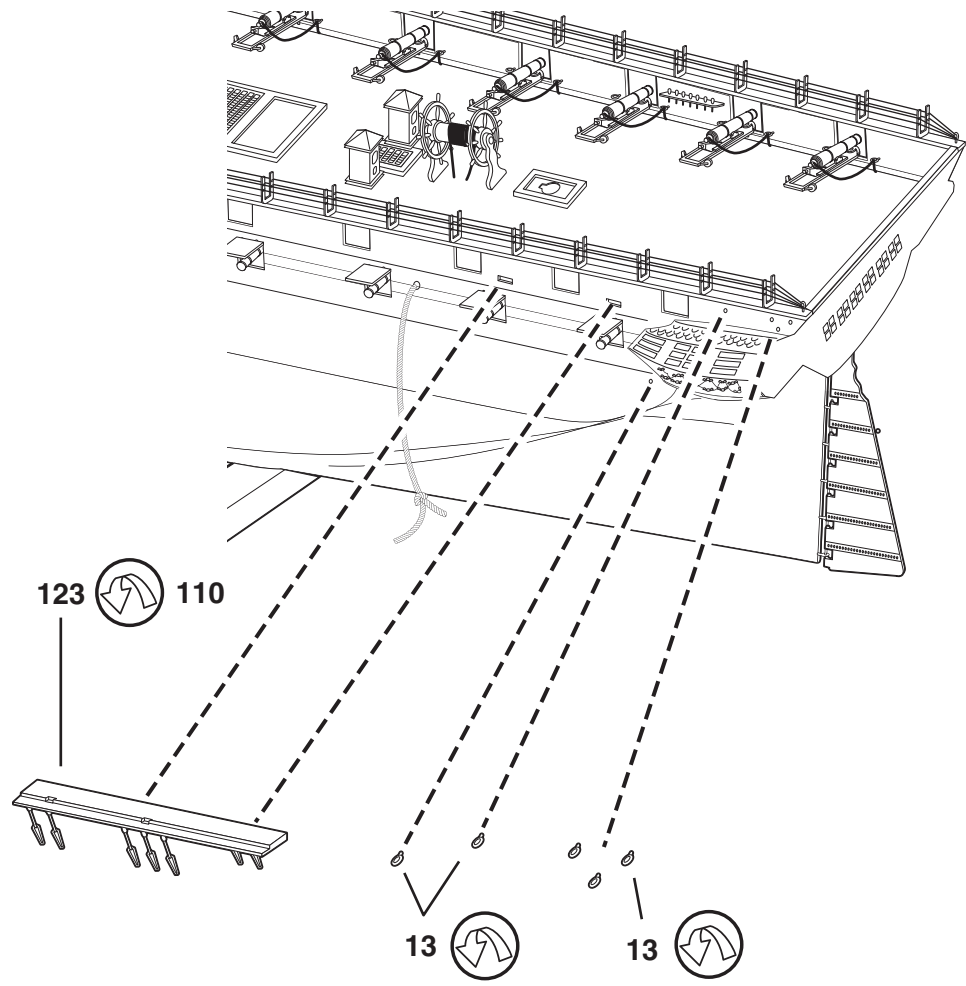
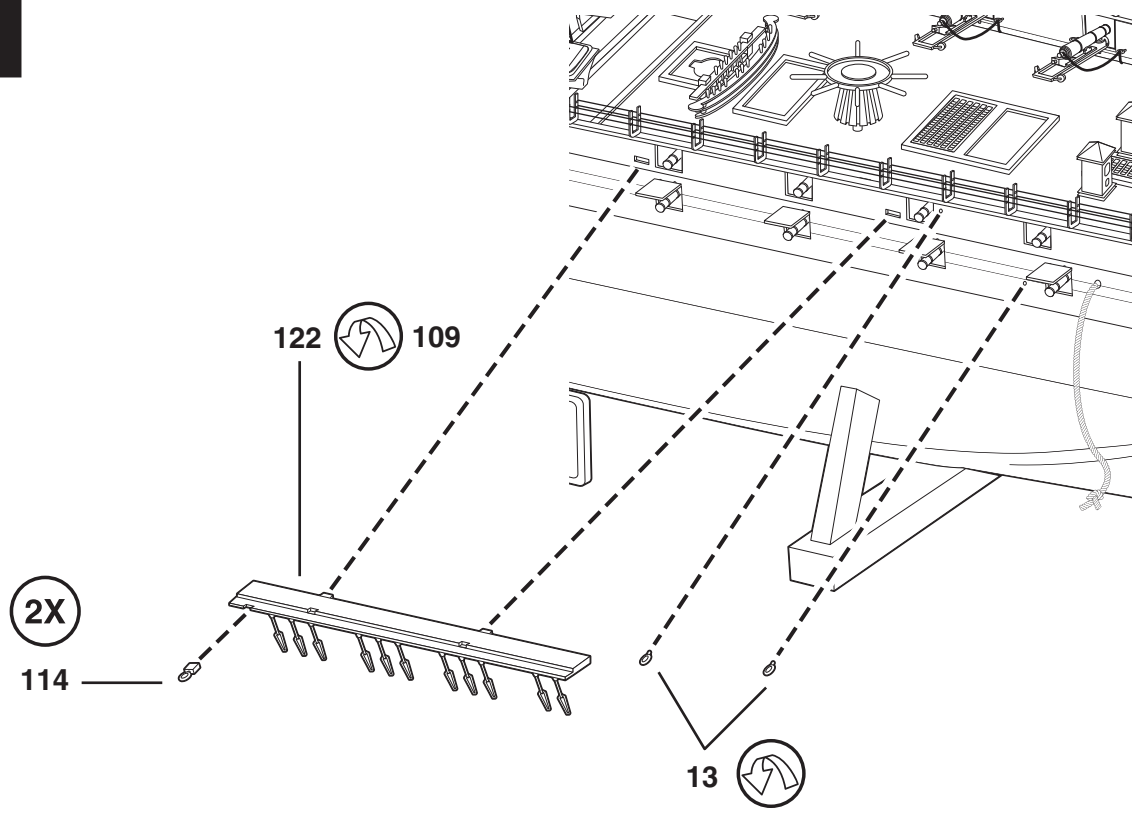


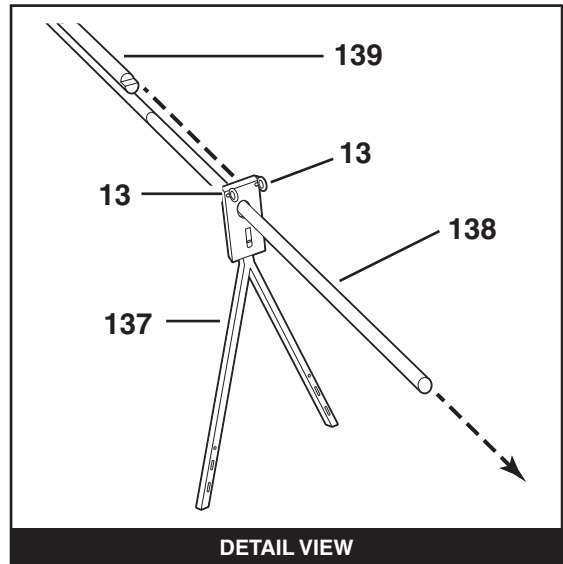
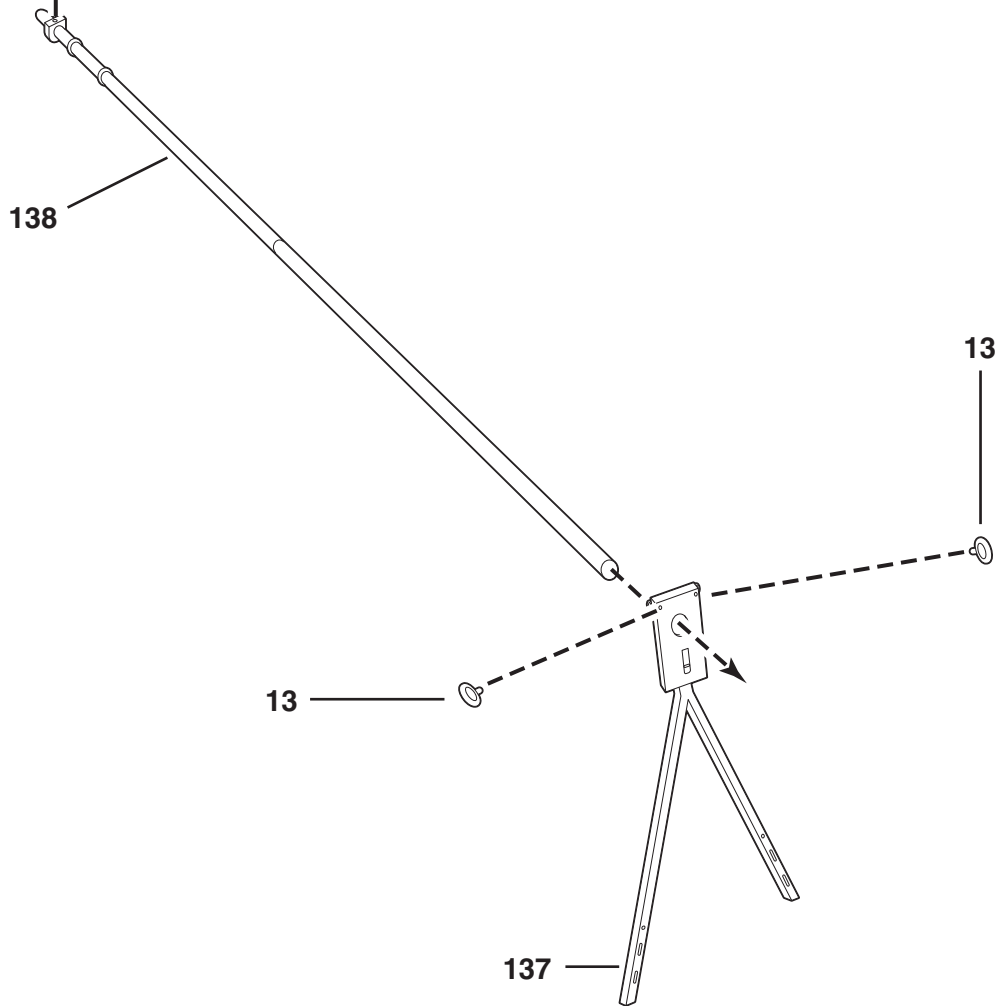
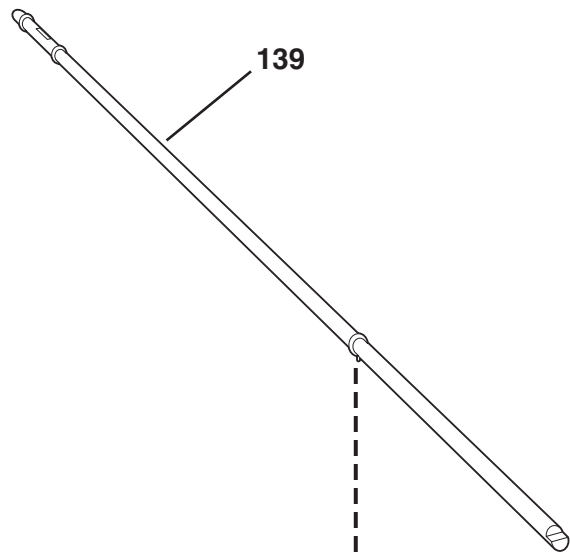
CEMENT PART 107 TO HULL AND UNTIE THE THREAD UNDERNEATH HULL. PASS THREAD FROM SHEAVE HOLE THROUGH THE PART AS SHOWN AND RETIE UNDERNEATH.

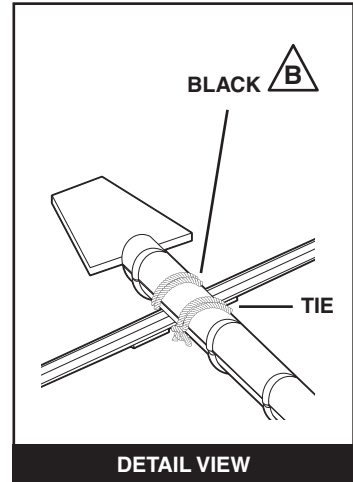
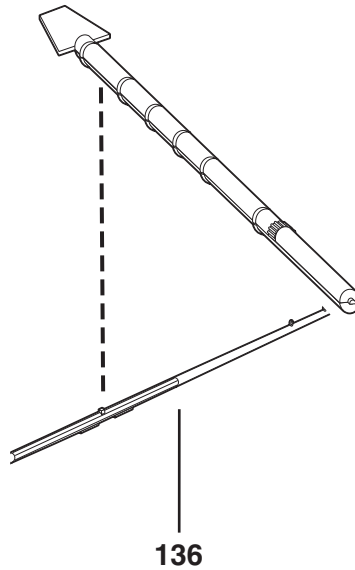
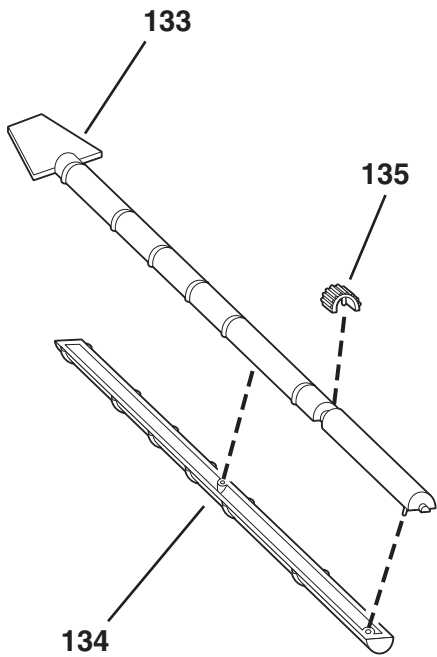
COLLER LA PIÈCE 107 À LA COQUE ET DÉTACHER LE FIL SOUS LA COQUE. PASSER LE FIL DU TROU DE POULIE DANS LA PIÈCE TEL QU'ILLUSTRÉ ET RATTACHER EN DESSOUS.

PEGUE LA PARTE 107 AL CASCO Y DESAMARRE EL HILO DEBAJO DEL CASCO. PASE EL HILO DESDE EL AGUJERO DE LA ESCOTERA A TRAVÉS DE LA PARTE COMO SE MUESTRA Y VUELVA A AMARRAR POR DEBAJO.

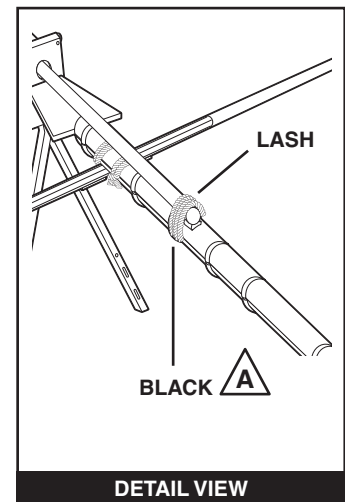
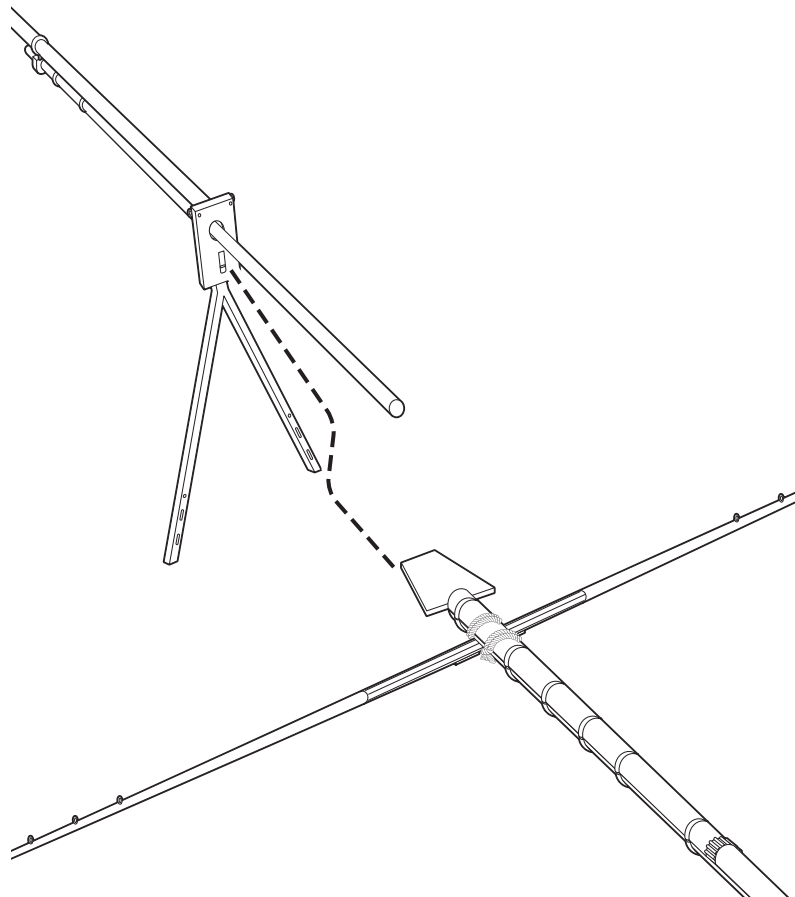




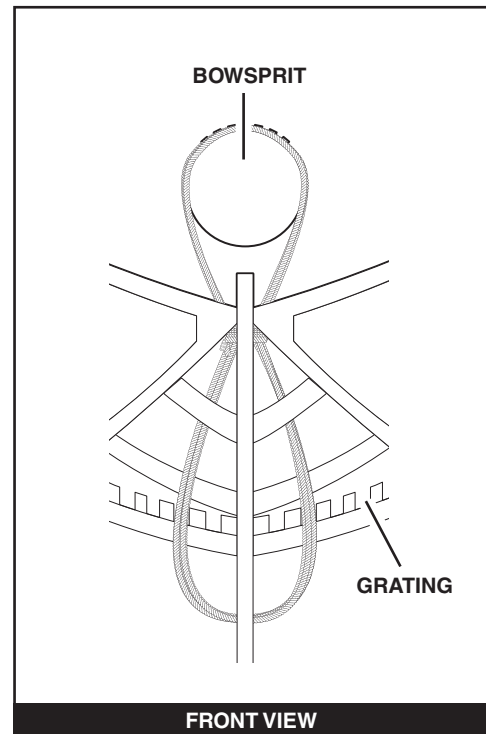
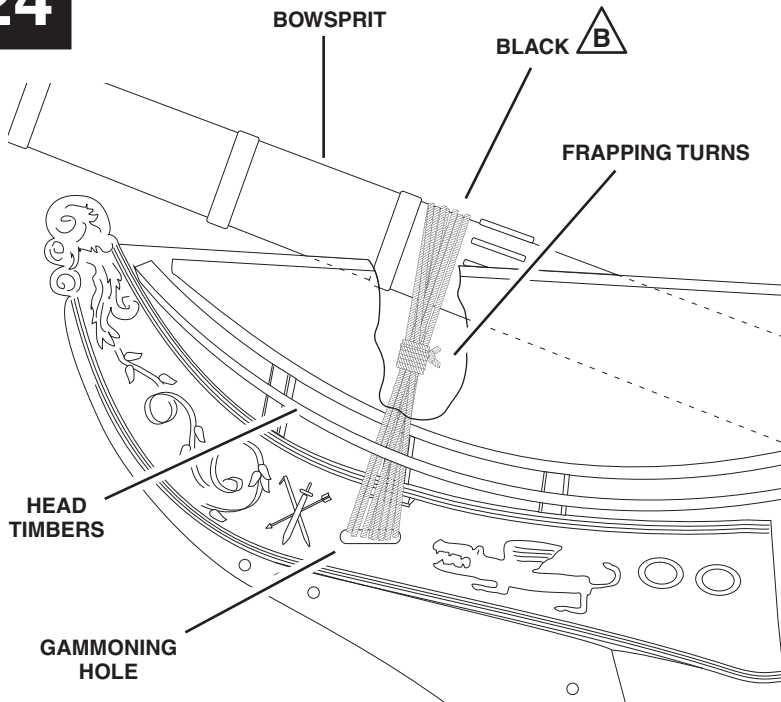




CUT LENGTH OF THREAD AND LASH SPRIT SAIL YARD TO BOWSPRIT AS SHOWN.
 COUPER UNE LONGUEUR DE FIL ET AMARRER LA VERGUE DE CIVADIÈRE AU BEAUPRÉ TEL QU'ILLUSTRÉ.
 CORTE LA LONGITUD DEL HILO Y ATE LA VERGA DE RASTRERA AL BAUPRÉS COMO SE MUESTRA.



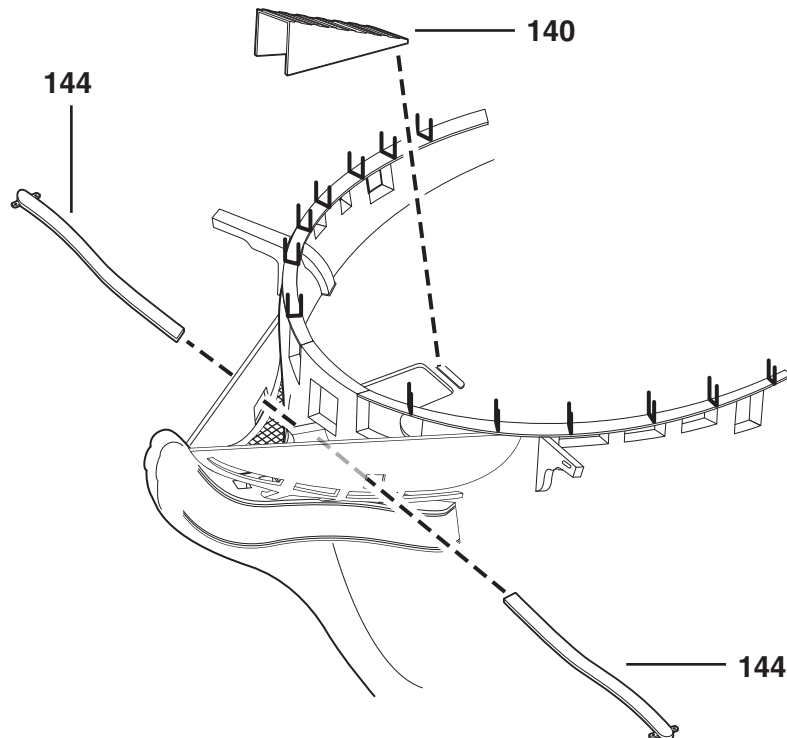
CUT LENGTH OF THREAD AND LASH HEEL OF JIB-BOOM TO BOWSPRIT AS SHOWN.
 COUPER UNE LONGUEUR DE FIL ET AMARRER LA BANDE DU CLIN-FOC AU BEAUPRÉ TEL QU'ILLUSTRÉ.
 CORTE LA LONGITUD DEL HILO Y ATE LA RUEDA DEL BOTALÓN DE FOCUE AL BAUPRÉS COMO SE MUESTRA.



CUT LENGTH OF THREAD AND PASS THROUGH THE GAMMONING HOLE IN THE KNEE HEAD, AND THEN UP THROUGH THE HEAD TIMBERS AND GRATING. CROSS THE THREAD UNDER, THEN AROUND THE BOWSPRIT AND BACK TO THE OTHER SIDE SO AS TO GIVE A FIGURE 8 EFFECT. AFTER SIX OR SEVEN TURNS, TIE OFF LOOSE ENDS. NEXT CUT A SHORT LENGTH OF THREAD AND ADD THE FRAPPING TURNS AS SHOWN.

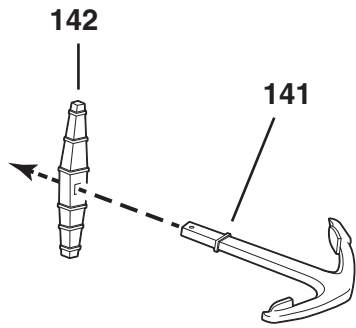
COUPER UNE LONGUEUR DE FIL ET PASSER DANS LE TROU DE GAMMON DANS LE GENOU DE TÊTE, PUIS EN HAUT PAR LES PIÈCES DE TÊTE ET CAILLEBOTIS. CROISER LE FIL EN DESSOUS, PUIS AUTOUR DU BEAUPRÉ ET EN ARRIÈRE VERS L'AUTRE CÔTÉ DE MANIÈRE À FAIRE UN EFFET DE FIGURE DE 8. APRÈS SIX OU SEPT TOURS, ATTACHER LES BOUTS LÂCHES. ENSUITE COUPER UNE COURTE LONGUEUR DE FIL ET AJOUTER LES TOURS DE BRIDURE TEL QU'ILLUSTRÉ.

CORTE LA LONGITUD DEL HILO Y PASE POR EL AGUJERO DE LA TRINCA DEL BAUPRÉS EN LA CABEZA DE LA RÓTULA, Y LUEGO HACIA ARRIBA POR LAS CUADERNAS Y ENREJADO DE LA CABEZA. CRUCE EL HILO POR DEBAJO, LUEGO ALREDEDOR DEL BAUPRÉS Y DE REGRESO AL OTRO LADO PARA DAR UN EFECTO DE UNA FIGURA DE 8. DESPUÉS DE SEIS O SIETE VUELTAS, AMARRE LOS EXTREMOS SUELTOS. LUEGO CORTE LA LONGITUD CORTA DEL HILO Y AGREGUE LAS VUELTAS PARA APRETAR COMO SE MUESTRA.

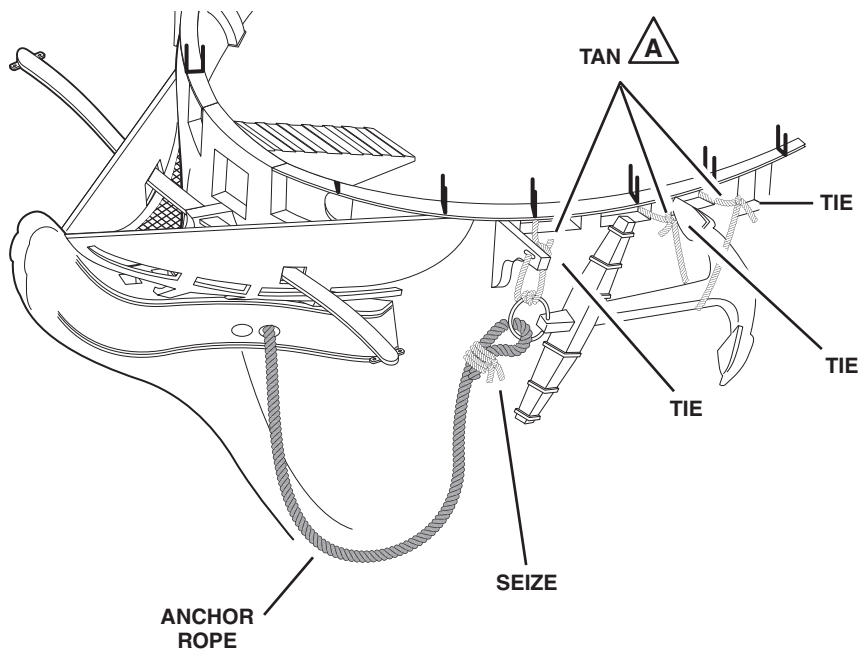
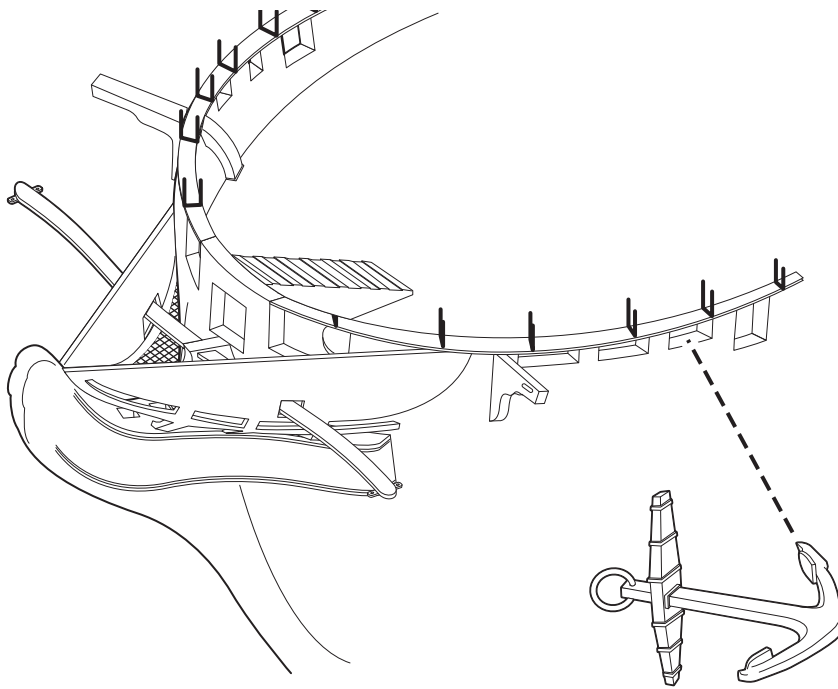
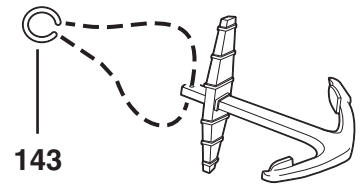


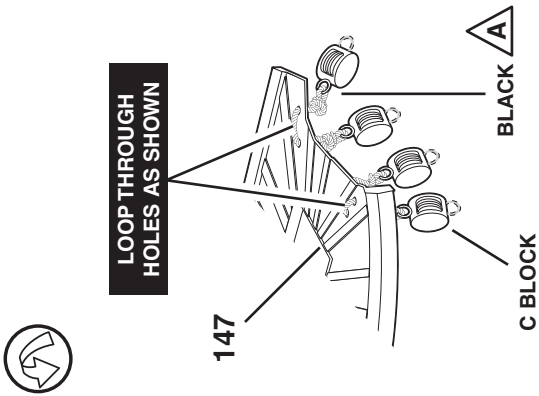
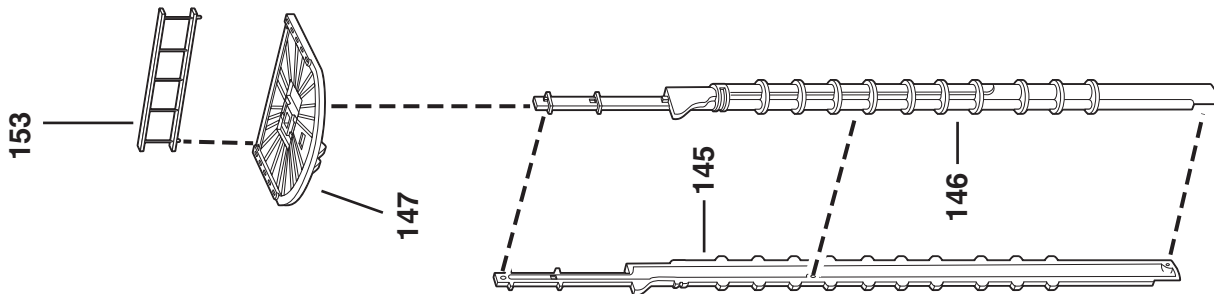
25

2X

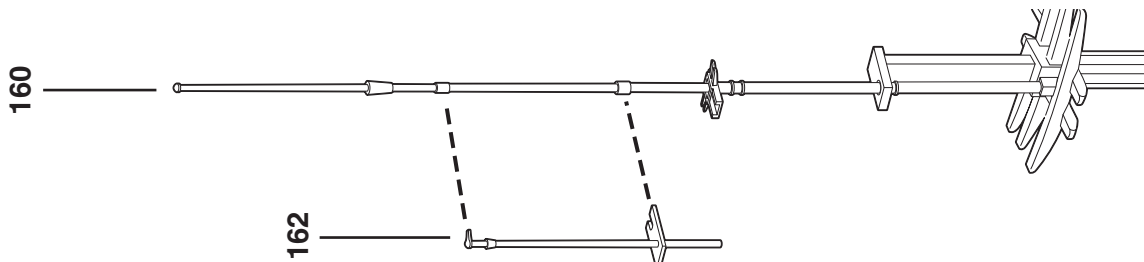
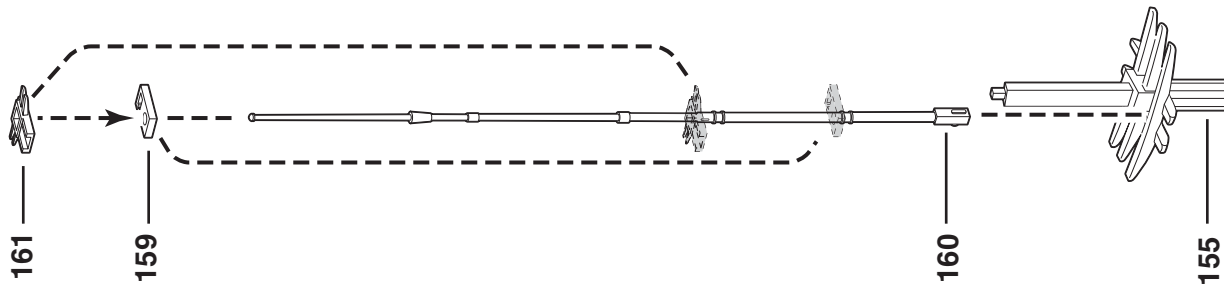
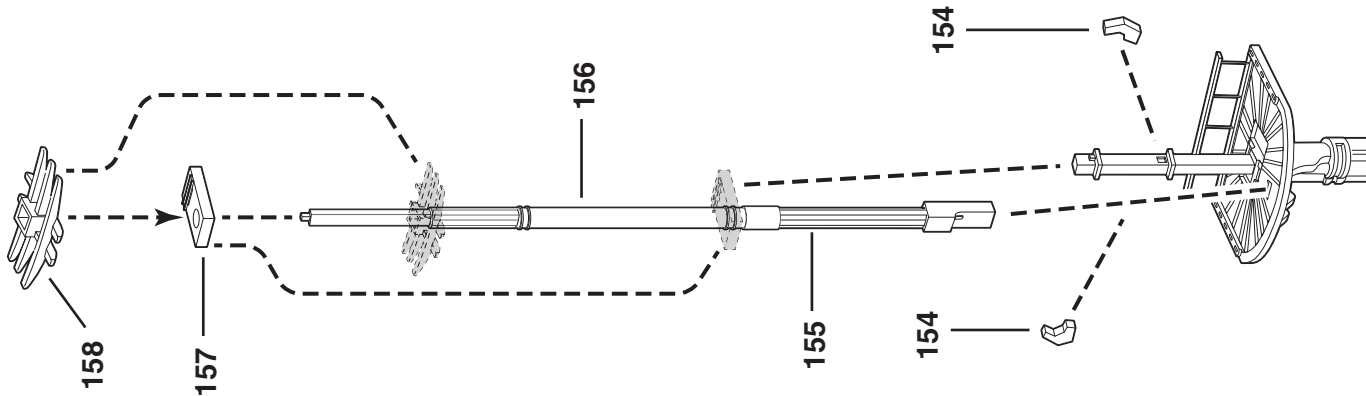
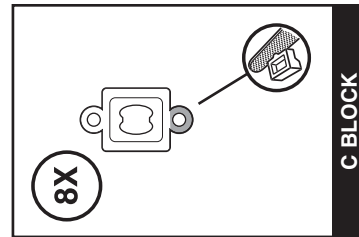


2X





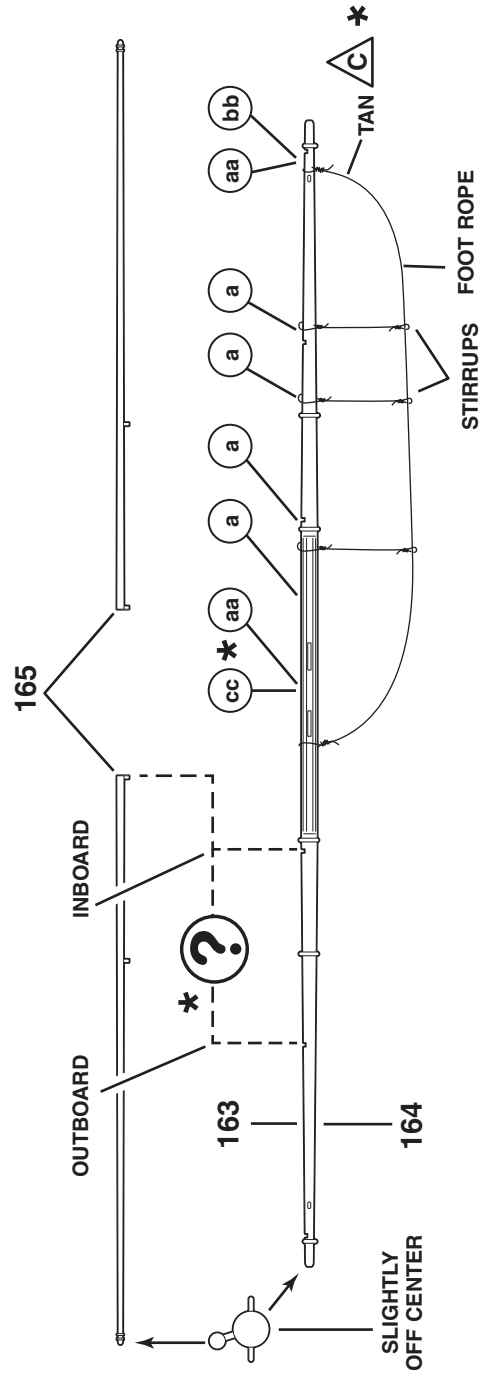
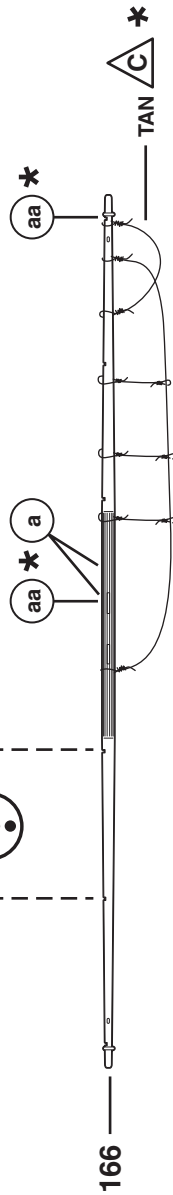
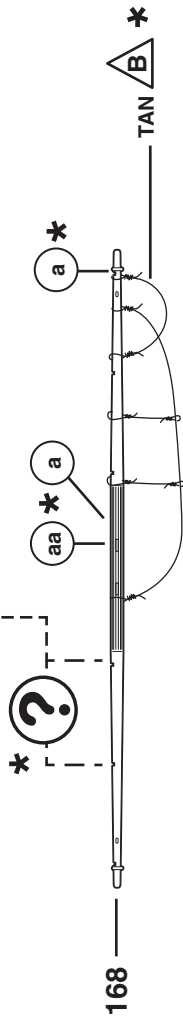
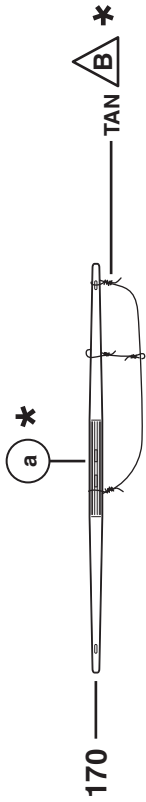
CUT LENGTH OF THREADS AND REMOVE ONE EYE FROM FOUR "C" BLOCKS AND TIE AS SHOWN.
 COUPER DES LONGUEURS DE FIL ET RETIRER UN ŒIL DES BLOCS EN « C » PUIS ATTACHER TEL QU'ILLUSTRE.
 CORTE LA LONGITUD DE LOS HILOS Y RETIRE UN OJAL DE LOS CUATRO BLOQUES "C" Y AMARRE COMO SE MUESTRA.





RIGGING BLOCKS

(a)
 (aa)
 (bb)
 (cc)



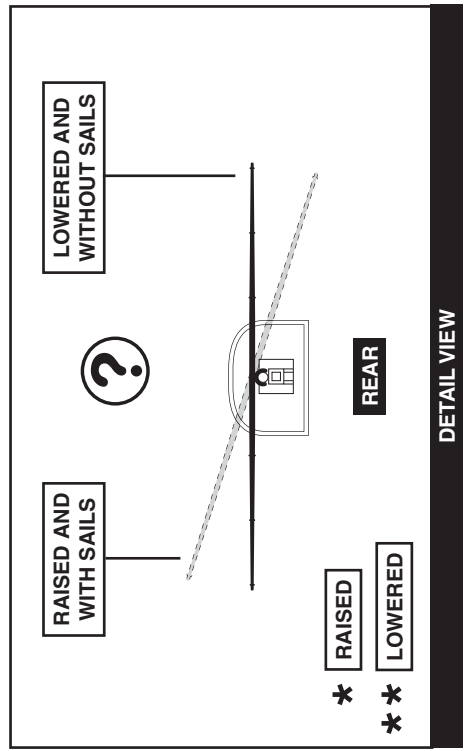
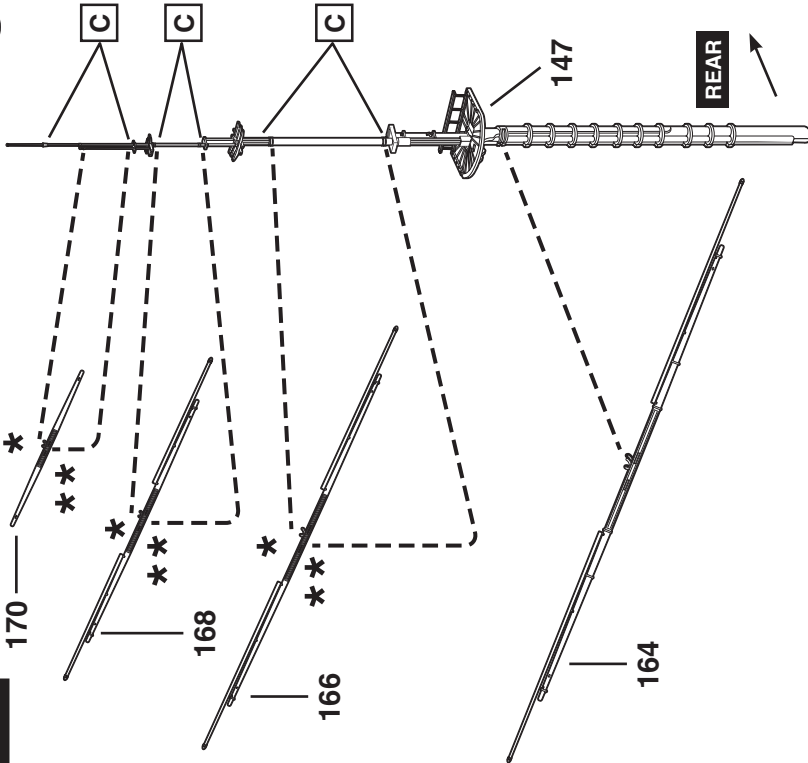
LASH HEELS OF BOOMS, AND THEN RIG BLOCKS, STIRRUPS AND FOOTROPES AS SHOWN.

AMARRER LES BANDES DES BÔMES, PUIS LES BLOCS DE GRÉEMENT, LES ÉTRIERS ET LES RALINGUES TEL QU'ILLUSTRE.

ATE LAS RUEDAS DE LOS BRAZOS, Y LUEGO APAREJE LOS BLOQUES, LOS ESTRIBOS Y LAS RELINGAS DEL FONDO COMO SE MUESTRA.

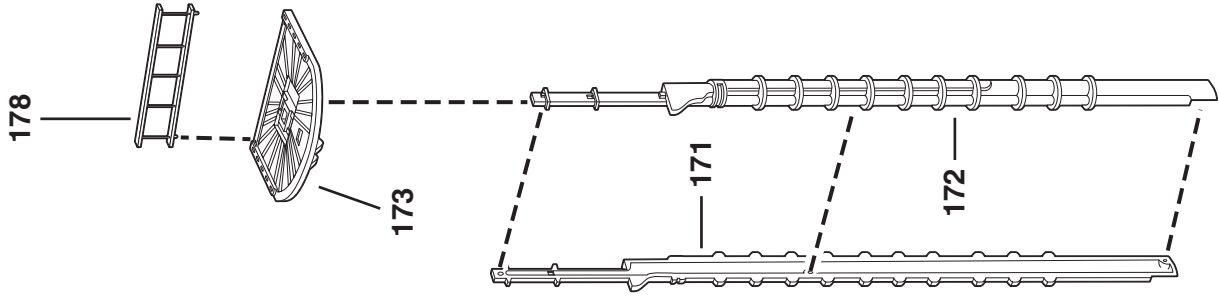
28

FORE MAST

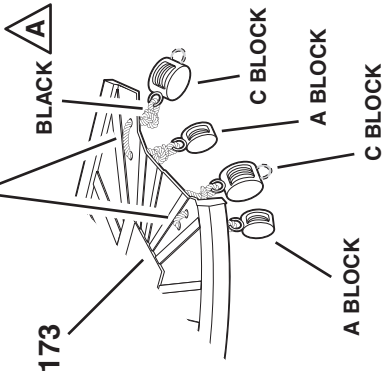


29

MAIN MAST



LOOP THROUGH HOLES AS SHOWN

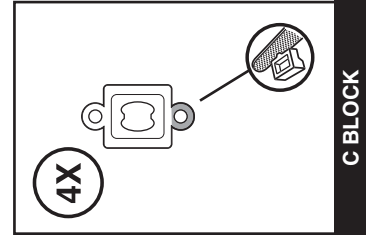


CUT LENGTH OF THREADS AND REMOVE ONE EYE FROM FOUR "C" BLOCKS AND TIE AS SHOWN. CUT LENGTH OF THREADS AND TIE FOUR "A" BLOCKS AS SHOWN.

COUPER DES LONGUEURS DE FIL ET RETIRER UN ŒIL DES BLOCS EN « C » PUIS ATTACHER TEL QU'ILLUSTRE.

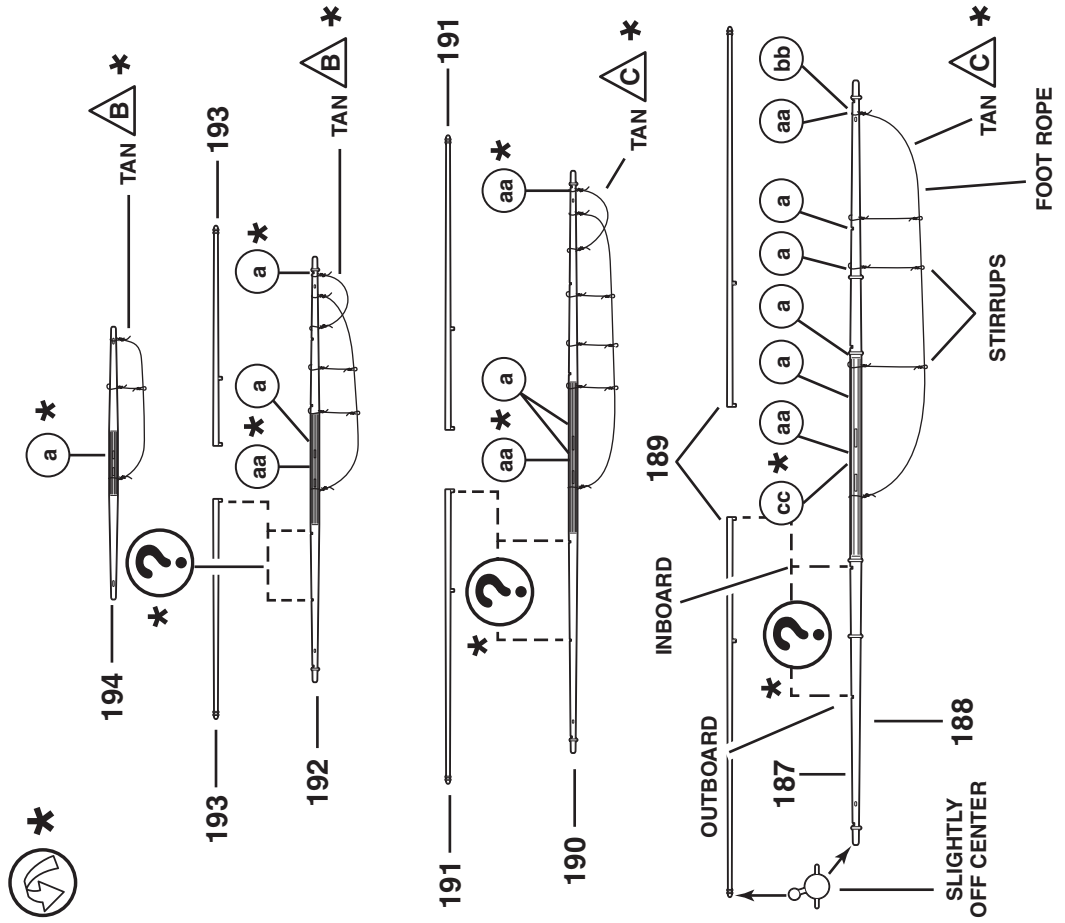
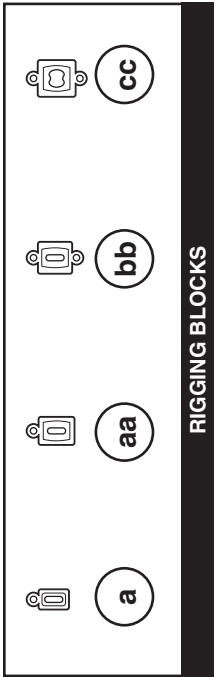
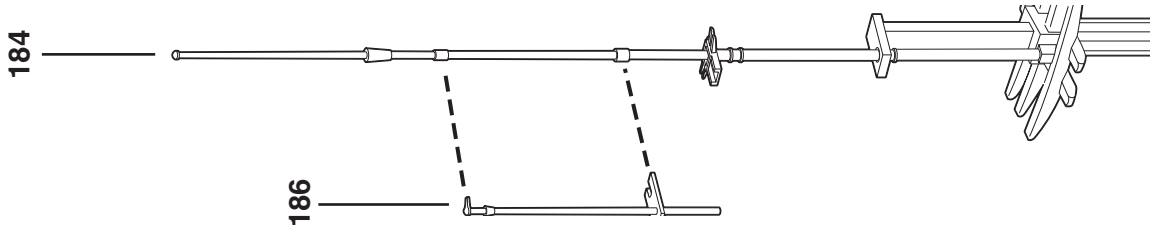
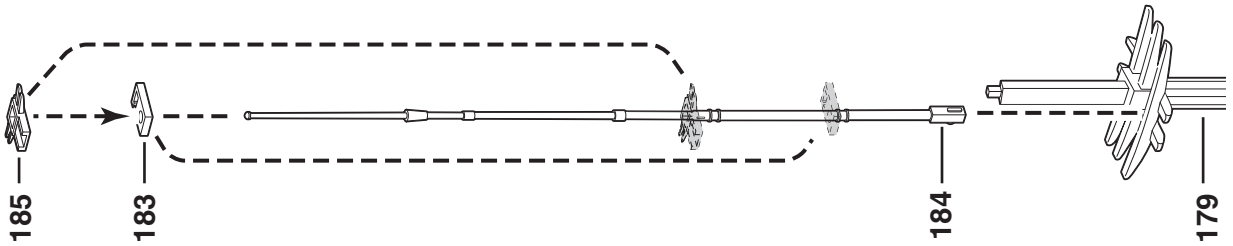
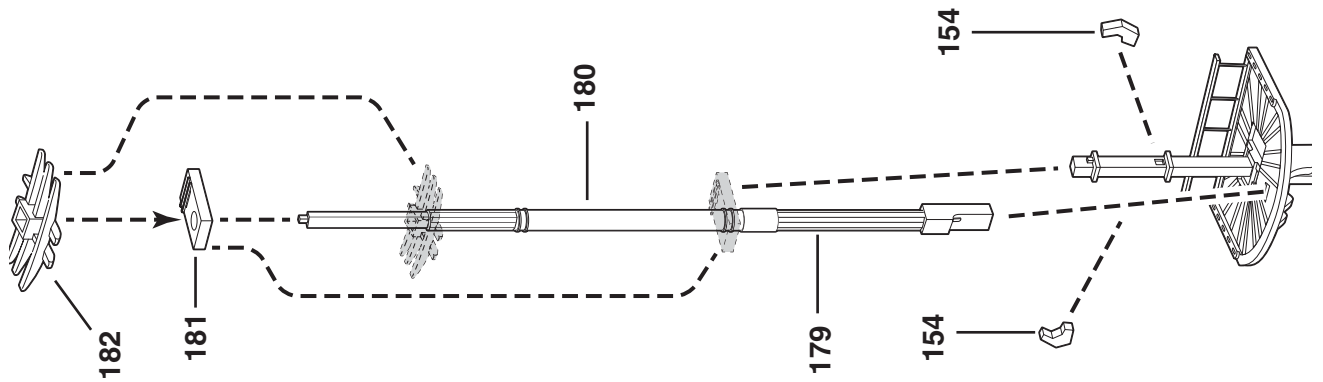
ET ATTACHER 4 BLOCS « A » TEL QU'ILLUSTRE.

CORTE LA LONGITUD DE LOS HILOS Y RETIRE UN OJAL DE LOS CUATRO BLOQUES "C" Y AMARRE COMO SE MUESTRA. CORTE LA LONGITUD DE LOS HILOS Y AMARRE LOS CUATRO BLOQUES "A" COMO SE MUESTRA.



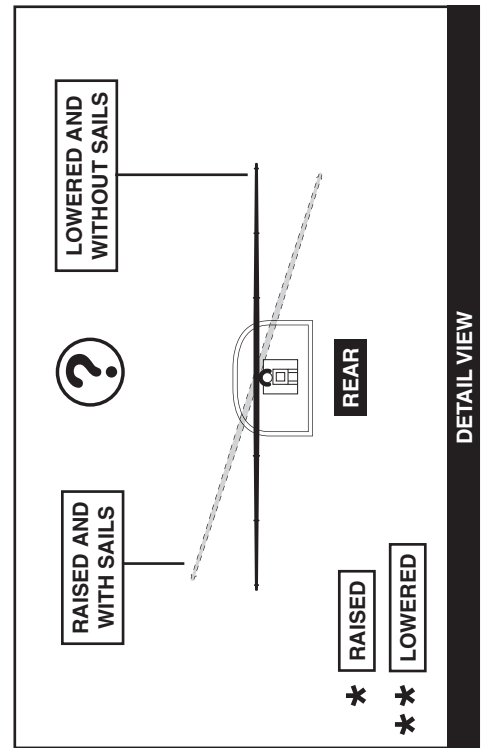
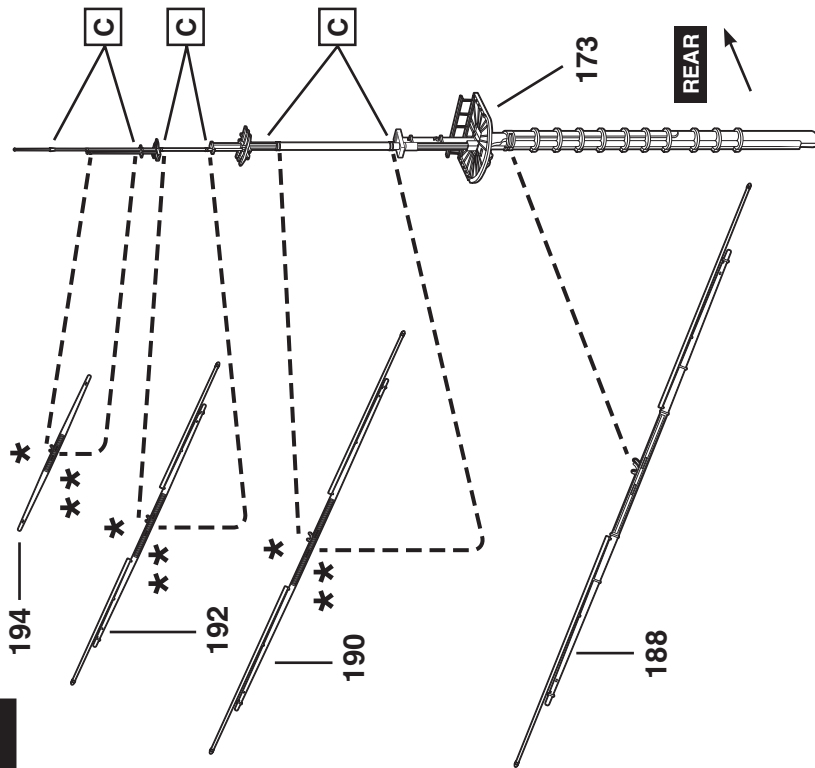
C BLOCK

MAIN MAST



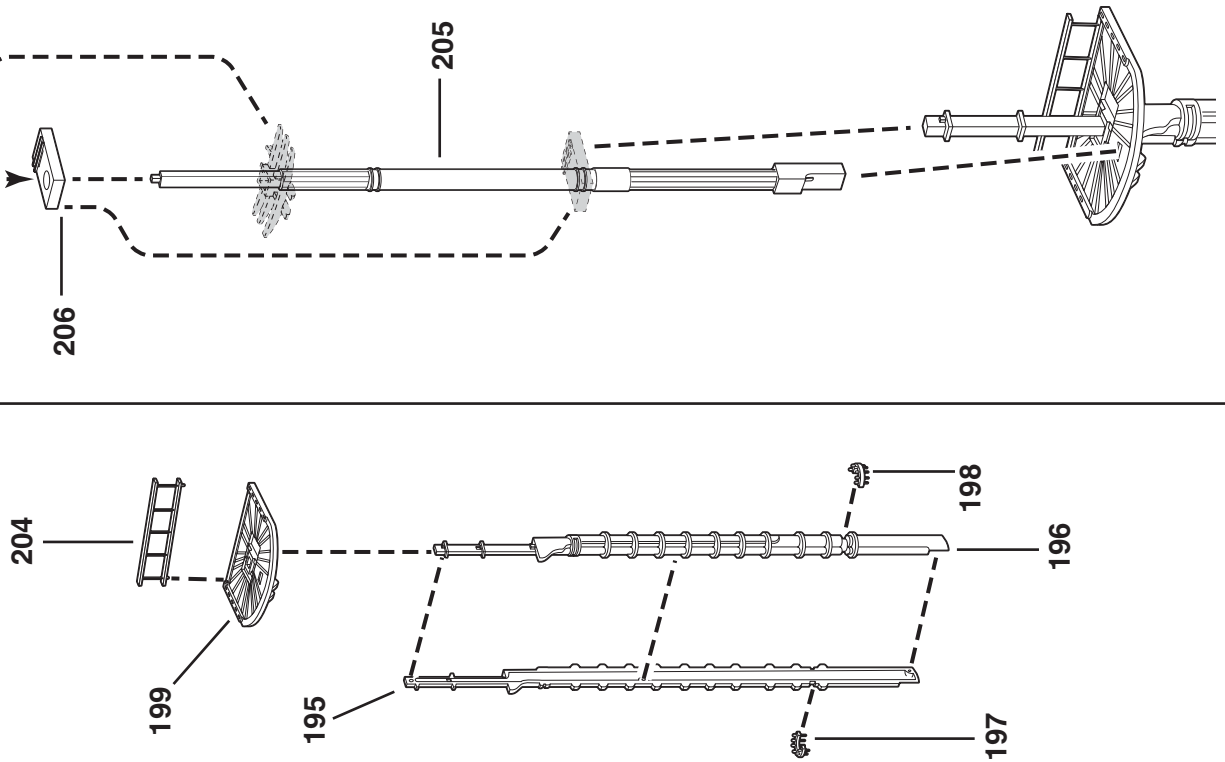
31

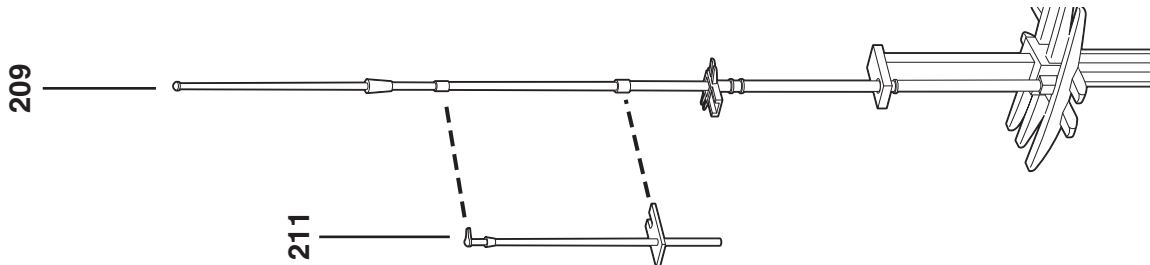
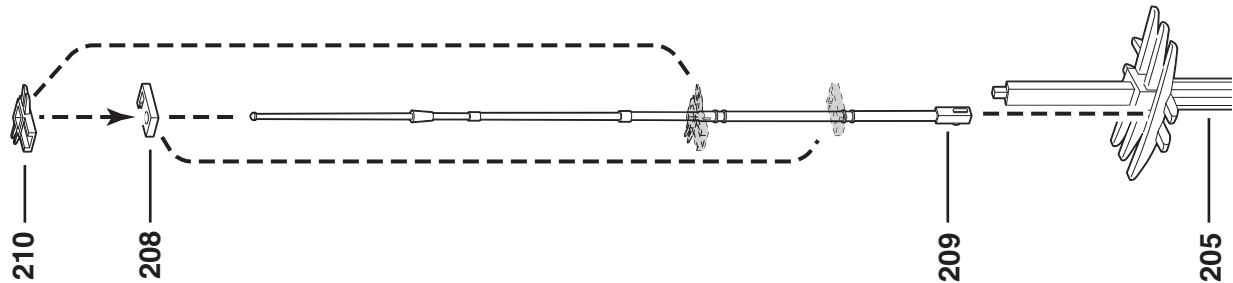
MAIN MAST



32

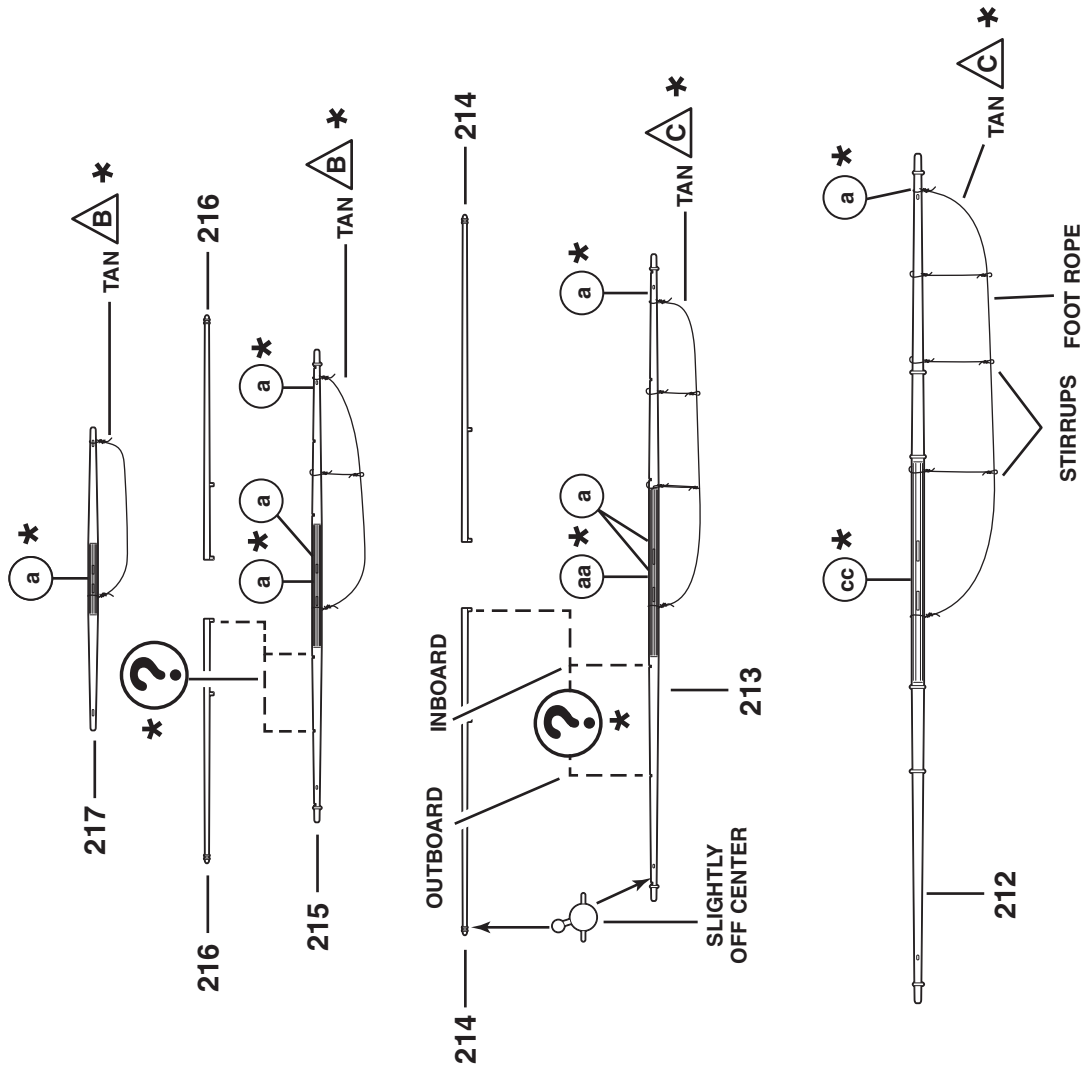
MIZZEN MAST





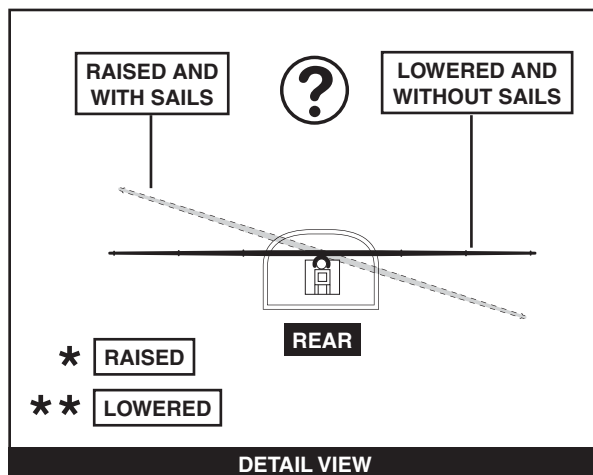
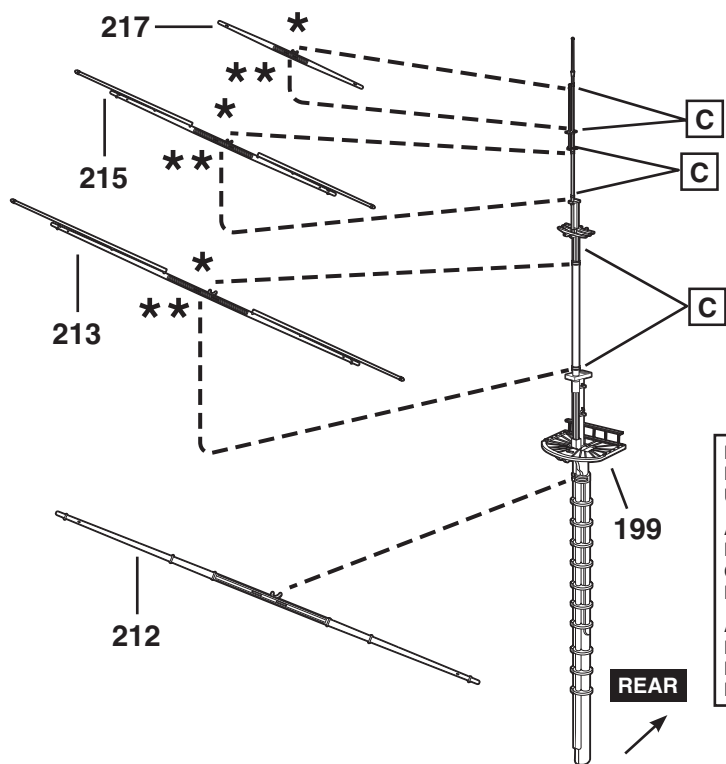
RIGGING BLOCKS

	a		aa		bb		cc
--	----------	--	-----------	--	-----------	--	-----------



34

MIZZEN MAST



LASH HEELS OF BOOMS, AND THEN RIG BLOCKS, STIRRUPS AND FOOTROPES AS SHOWN. OPTIONAL ASSEMBLY FOR THE THREE UPPER YARDS. CAN BE IN RAISED OR LOWERED.

AMARRER LES BANDES DES BÔMES, PUIS LES BLOCS DE GRÉEMENT, LES ÉTRIERS ET LES RALINGUES TEL QU'ILLUSTRÉ. L'ASSEMBLAGE OPTIONNEL POUR LES TROIS VOILES SUPÉRIEURES, ELLES PEUVENT ÊTRE SOIT LEVÉES OU ABAISSÉES.

ATE LAS RUEDAS DE LOS BRAZOS, Y LUEGO APAREJE LOS BLOQUES, LOS ESTRIBOS Y LAS RELINGAS DEL FONDO COMO SE MUESTRA. ENSAMBLAJE OPCIONAL PARA LOS TRES ASTILLEROS SUPERIORES PUEDEN ESTAR ARRIBA O ABAJO.

35

FORE MAST

MAIN MAST

MIZZEN MAST

